



www.krw.de

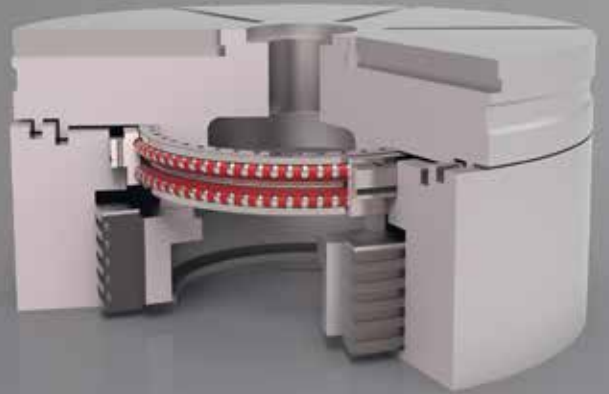


ROTAB[®]

KRW 回转工作台
轴承解决方案

ROTAB® – 最新卓越等级的回转工作台轴承

KRW ROTAB® 系列滚动轴承是最高精度的回转工作台轴承，适用于机床中要求最高的加工任务。带预紧和润滑的即装即用型轴承单元可承受轴向和径向的联合载荷以及倾覆力矩。通过 ROTAB® 系列产品，KRW 首次在大回转工作台轴承领域为重型铣削加工和高速车削加工提供模块化、可互换的单个轴承解决方案。



ROTAB® ARS

经过验证的轴向/径向轴承不断持续发展，得益于此类轴承极高的轴向/径向刚性、倾覆力矩与显著提高的旋转能力的结合。对比现有的竞争产品，借助优化的滚子设计和经过特殊加工的表面，ROTAB® ARS 全新开发的内部几何形状使摩擦力矩降低了 50%。此外，即使在高转速情况下，精巧的保持架设计也能可靠地防止润滑脂流失。这降低了对润滑剂的需求并提高了运行可靠性，也大大降低了由于再润滑导致的停机时间。



ROTAB® DBS

ROTAB® DBS 为高速机床工作台设定了新标准。带预紧的角接触球轴承单元可提供足够的刚性以应对苛刻要求的铣削任务，并实现了极高的转速。轴承的成熟复杂设计和高精度使得摩擦力矩比传统的轴向/径向轴承小得多。这样使得在机床运行期间显著地节约能源，系统的自热效应也非常低。因此，简单的脂润滑几乎可以满足所有应用的需求。这极大地降低了工作台的设计成本和高速回转工作台的维护工作。

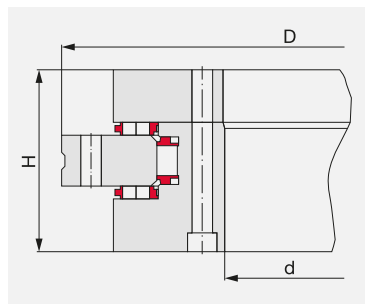


ROTAB® 系列的应用和优势

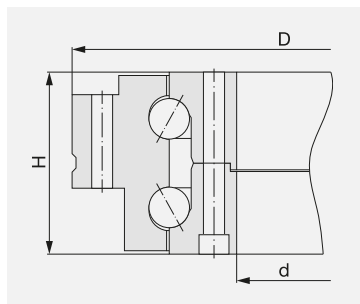
ROTAB ARS 和 ROTAB DBS 这两种轴承都可以与知名制造商的轴向/径向轴承互换。如此一来，我们的客户就可以选择一个轴承尺寸使用 ROTAB® ARS 用于重型铣削加工，还是使用 ROTAB® DBS 用于最高转速应用。KRW ROTAB® 系列的模块化应用，可有效地减少因匹配各种回转工作台要求而产生的设计多样性。

下表列出的我们 ROTAB® 系列产品选型，我们标准轴承的连接尺寸与传统的轴向/径向轴承相同，从而确保可替换性。

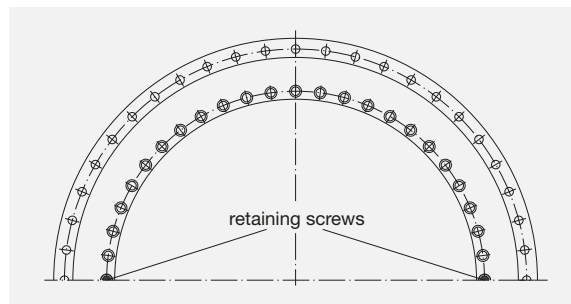
详细信息和我们完整的产品系列请查看我们的 ROTAB® 产品样册，下载网址为 www.krw.de。



ROTAB® ARS 系列



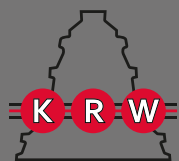
ROTAB® DBS 系列



型号	尺寸			基本额定载荷				极限转速	重量
				轴向		径向			
			动态	静态	动态	静态			
	d	D	H	C _a	C _{0a}	C _r	C _{0r}	n _G	≈
mm	mm	mm	kN	kN	kN	kN	min ⁻¹	kg	
ROTAB ARS 200	200	300	45	121	990	64	184	670	10
ROTAB ARS 260	260	385	55	139	1280	74	239	510	18
ROTAB ARS 325	325	450	60	153	1540	82	294	420	25
ROTAB ARS 395	395	525	65	167	1830	90	351	350	33
ROTAB ARS 460	460	600	70	182	2140	163	625	300	45
ROTAB ARS 580	580	750	90	387	4340	165	675	230	87
ROTAB ARS 650	650	870	122	505	5850	408	1390	200	166
ROTAB ARS 850	850	1095	124	575	7500	453	1810	150	241
ROTAB ARS 950	950	1200	132	945	12100	494	2010	130	305
ROTAB ARS 1030	1030	1300	145	985	13100	520	2180	120	367
ROTAB DBS 200	200	300	45	115	615	-	-	3100	10
ROTAB DBS 260	260	385	55	154	925	-	-	2300	18
ROTAB DBS 325	325	450	60	163	1110	-	-	1900	25
ROTAB DBS 395	395	525	65	229	1590	-	-	1500	33
ROTAB DBS 460	460	600	70	248	1910	-	-	1300	46
ROTAB DBS 580	580	750	90	332	2850	-	-	940	89
ROTAB DBS 650	650	870	122	535	4430	-	-	810	177
ROTAB DBS 850	850	1095	124	605	5950	-	-	560	248
ROTAB DBS 950	950	1200	132	730	7650	-	-	480	292
ROTAB DBS 1030	1030	1300	145	750	8200	-	-	420	389

如果您对我们的 ROTAB® 系列的构图或技术细节有任何疑问，请联系 KRW 工程师团队。我们提供定制化的解决方案满足客户“同步工程 (Simultaneous Engineering)”的特殊需求，我们协助您设计和构图定制化的回转工作台轴承。

您对尺寸有特殊要求，需要减小安装空间或者其它特殊的配置吗？我们都可以为您提供定制化的 ROTAB® 系列轴承产品！



**Kugel- und Rollenlagerwerk
Leipzig GmbH**

中国销售代表处
万科时一区T1号楼510室泰
虹路168号
上海市闵行区, 中国

电话 +86 (0) 21 3366 5738
邮箱 yusi.zang@krw.de

www.krw.de