




RO**TAB**[®]

KRW Lagerlösungen
für Rundtische



Alle Angaben wurden sorgfältig erstellt
und geprüft. Für eventuellen fehlerhaften
oder unvollständigen Inhalt übernehmen
wir keine Haftung.
Technische Änderungen behalten wir
uns vor.

© KRW Leipzig GmbH

Ausgabe: 2017, September

Die Kugel- und Rollenlagerwerk Leipzig GmbH

Hervorgegangen aus der „Deutschen Kugellagerfabrik – DKF“ gehören wir zu den Pionieren der Wälzlagerindustrie. Bereits seit 1904 werden in Leipzig Standard- und Sonderwälzlager gefertigt. Seit 1993 firmieren wir als Kugel- und Rollenlagerwerk Leipzig GmbH. Über 220 hochqualifizierte und motivierte Mitarbeiter fertigen unsere Qualitätswälzlager – Made in Germany.

Flexibel und fokussiert auf die Wünsche unserer Kunden liefern wir Lagerlösungen weltweit an Unternehmen in den unterschiedlichsten Branchen. Modernste Fertigungstechnologien, erfahrene Ingenieure sowie kontinuierliche Forschung zur Weiterentwicklung unserer Produkte machen uns zu dem innovativen Spezialisten für Wälzlager, der wir heute sind.

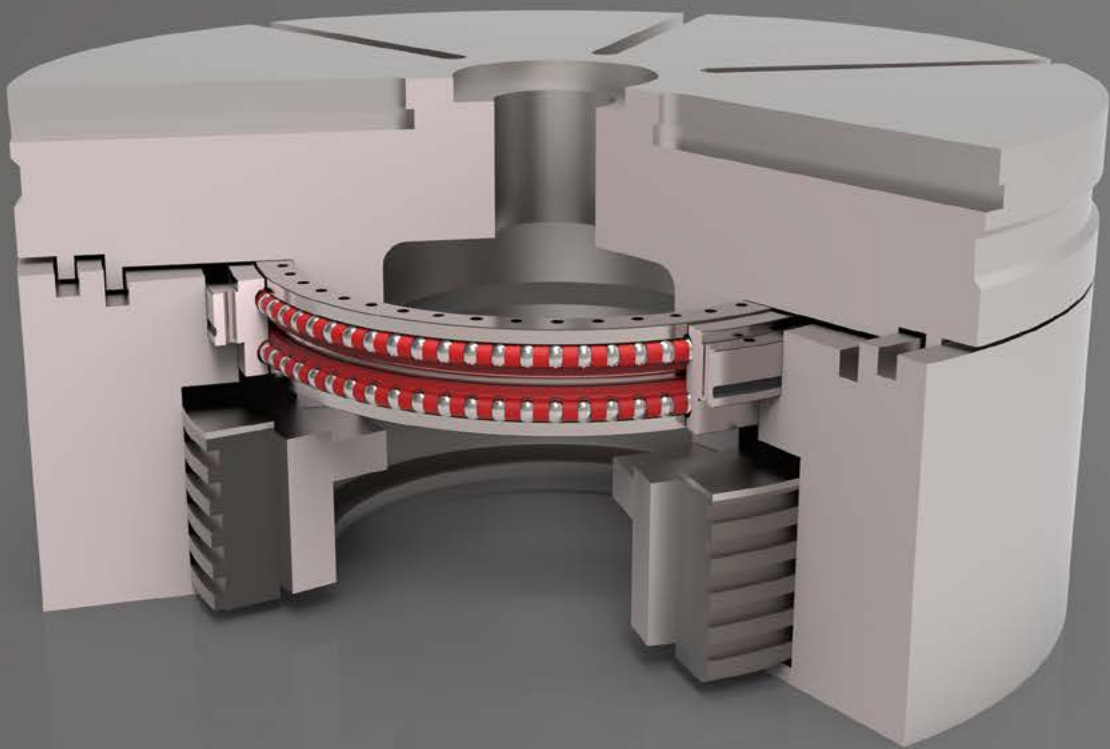
In den vergangenen Jahren haben wir uns im Bereich der Werkzeugmaschinen vom Anbieter hochgenauer Standardlager zum Systemanbieter innovativer Lagerlösungen entwickelt. KRW bietet neben Spindellagern für Großdreh- oder Schleifmaschinen ein breites Spektrum an Rundtischlagerungen und kundenspezifischen Sonderlösungen. Aus den Wünschen unserer Kunden nach mehr Drehzahl, geringerem Reibmoment und höherer Prozesssicherheit, haben wir die neue ROTAB® Baureihe für Rundtische entwickelt. Auf den folgenden Seiten finden Sie unser Produktspektrum an standardisierten KRW ROTAB® Lagern sowie alle Informationen zu deren Einbau und Anwendung.

KRW – Precision made in Germany



ROTAB®

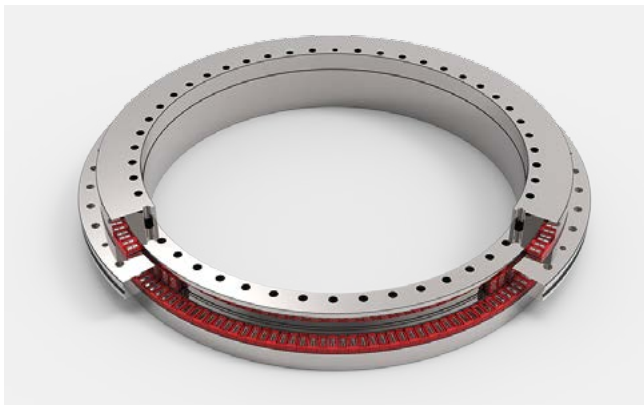
The new excellence class
of rotary table bearings



Wälzlager der KRW ROTAB® Serie sind Rundtischlager höchster Genauigkeit für anspruchsvollste Bearbeitungsaufgaben in Werkzeugmaschinen. Die einbaufertig vorgespannten und be fetteten Lagereinheiten nehmen kombinierte Lasten aus Axial- und Radialkräften sowie Kippmomenten auf. KRW bietet mit der ROTAB® Serie im Segment der großen Rundtischlager erstmals eine modular austauschbare Ein-Lager-Lösung sowohl für schwere Fräsbearbeitung als auch für schnell laufende Drehbearbeitung.

ROTAB® ARS

Die konsequente Weiterentwicklung des bewährten Axial-Radiallagers kombiniert die sehr hohe Senk- und Kippsteifigkeit dieses Lagertyps mit deutlich gesteigerter Drehfähigkeit. Die komplett neu entwickelte Innengeometrie des ROTAB® ARS ermöglicht mit optimiertem Rollendesign und speziell bearbeiteten Oberflächen um bis zu 50% niedrigere Reibmomente im Vergleich zu etablierten Wettbewerbsprodukten. Zusätzlich verhindert das intelligente Käfigdesign auch bei hohen Drehzahlen zuverlässig Schmierfettverluste. Dies senkt den Schmierstoffbedarf signifikant und erhöht die Betriebssicherheit. Damit verbundene Stillstandzeiten durch Nachschmierintervalle werden erheblich reduziert.



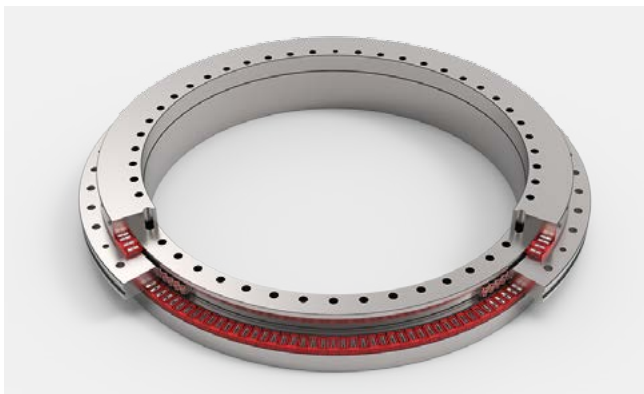
ROTAB® DBS

Das ROTAB® DBS setzt einen neuen Standard für schnelllaufende Werkzeugmaschinentische. Die vorgespannte Schrägkugellagereinheit bietet ausreichend Steifigkeit für anspruchsvolle Fräsaufgaben und erreicht dabei extreme Drehzahlen. Die ausgereifte Konstruktion und die hohe Genauigkeit des Lagers führen zu einem sehr viel kleineren Reibmoment als dies bei einem klassischen Axial-Radiallager denkbar wäre. Daraus resultiert neben der deutlichen Energieeinsparung über die Betriebszeit der Maschine auch eine sehr geringe Eigenerwärmung des Systems. Eine einfache Fettschmierung ist daher für nahezu alle Anwendungsfälle ausreichend. Dies reduziert sowohl die Kosten der Tischkonstruktion als auch den Wartungsaufwand schnelllaufender Rundtische immens.



ROTAB® AR

Für Standardanwendungen langsam drehender Rundtische bietet die ROTAB® Serie auch die klassische Variante des Axial-Radiallagers.

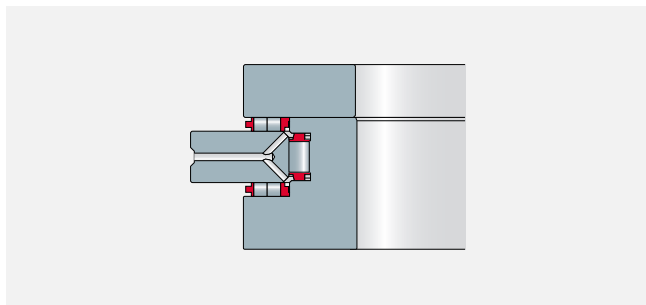


Ausführung und Nachsetzzeichen

Standardausführung

ROTAB® AR/ROTAB® ARS

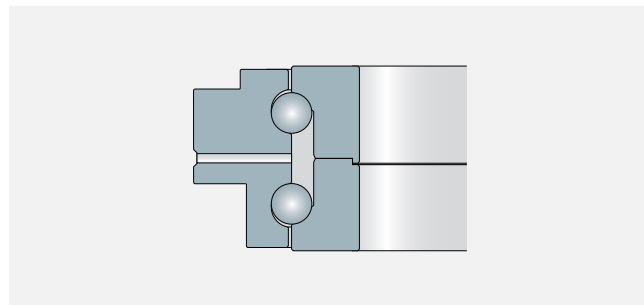
In der Standardausführung werden beide Lagertypen mit einem Lithiumkomplexeisenfett auf teilsynthetischer Grundölbasis ausgeliefert. Die hohe Druckaufnahmefähigkeit dieses Fettes garantiert auch bei hohen Lasten einen stabilen Schmierfilm und einen verschleißarmen Lauf. Die Nachschmierung erfolgt über drei Nachschmierbohrungen am Außenring.



Ausführung Schmierbohrung ROTAB® ARS

ROTAB® DBS

In der Standardausführung werden die Lagereinheiten mit einem Lithiumkomplexeisenfett auf teilsynthetischer Grundölbasis ausgeliefert. Das niedrig viskose Öl des NLGI 2 Klasse Fettes garantiert ein geringes Reibmoment und damit eine geringe Eigenerwärmung auch bei sehr hohen Drehzahlen. Die Nachschmierung erfolgt über drei Nachschmierbohrungen am Außenring.



Ausführung Schmierbohrung ROTAB® DBS

Bestellbeispiele

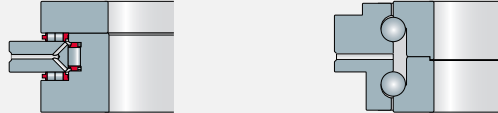
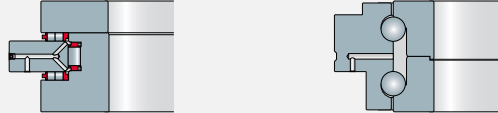
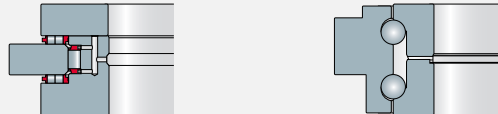
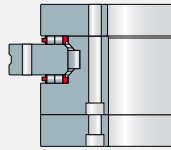
ROTAB® DBS 850

ROTAB® DBS 850 in Standardausführung

ROTAB® ARS 650.SIR3.H1.VU

ROTAB® ARS 650 mit 3 zusätzlichen radialen Schmierbohrungen im Innenring, eingengtem Anschlussmaß H1 sowie einer Vorspannungsabstimmung für einen unterstützten Winkelring

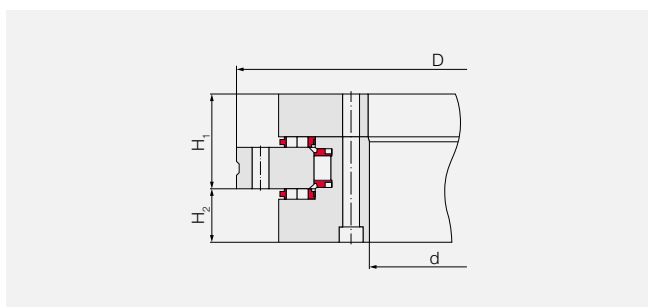
Nachsetzzeichen

Ausführung	Nachsetzzeichen	Beschreibung
Drei radiale Nachschmierbohrungen im Außenring	Standard	
Eine zusätzliche, planseitige Nachschmierbohrung im Außenring	SARP1	
Drei zusätzliche, radiale Nachschmierbohrungen im Innenring	SIR3	
Plan- und Rundlauf toleranz 50 % eingeschränkt	PR50	Plan- und Rundlauf toleranzen nach Tabelle „Lagertoleranzen“ um 50 % eingeschränkt
Eingeengtes Anschlussmaß H1	H1	Anschlussmaß nach Tabelle „Lagertoleranzen“ eingeschränkt
Eingeengtes Anschlussmaß H2	H2	Anschlussmaß nach Tabelle „Lagertoleranzen“ eingeschränkt
Lagervorspannung für Einbau mit unterstütztem Winkelring	VU	
Lagervorspannung individuell, anwendungsspezifisch	VAX.VRY	X entspricht individueller axialer Vorspannung in μm Y entspricht individueller radialer Vorspannung in μm
Lager unbefettet	L0	Lager wird unbefettet, konserviert ausgeliefert
Individuelle Anforderungen	FV5XX	Kundenspezifische Merkmale

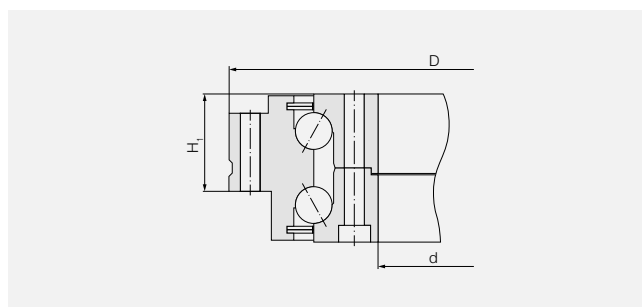
Konstruktionshinweise, Montage und Schmierung

Gestaltung der Anschlusskonstruktion

KRW Lager der ROTAB® Serie werden in der Standardausführung nach DIN 620, Maßtoleranzen P5 und Lauftoleranzen P4 gefertigt. Alle weiteren Merkmale können nachfolgender Maßtabelle entnommen werden.



Reihe ROTAB® ARS/AR



Reihe ROTAB® DBS

Durchmessertoleranzen				Höhentoleranz						Plan- und Rundlauf	
Bohrung		Außendurchmesser		Höhe	Standard	eingengt	Höhe	Standard	eingengt	Standard	eingengt
d		D		H ₁		.H ₁	H ₂		.H ₂		.PR50
mm	mm	mm	mm	mm	mm	mm	mm	mm	mm	mm	mm
200	-0,015	300	-0,018	30	±0,175	±0,03	15	±0,175	±0,025	0,004	-
260	-0,018	385	-0,02	36,5	±0,2	±0,04	18,5	±0,2	±0,025	0,006	-
325	-0,023	450	-0,023	40	±0,2	±0,05	20	±0,2	±0,025	0,006	-
395	-0,023	525	-0,028	42,5	±0,2	±0,05	22,5	±0,2	±0,025	0,006	-
460	-0,023	600	-0,028	46	±0,225	±0,06	24	±0,225	±0,03	0,006	-
580	-0,025	750	-0,035	60	±0,25	±0,075	30	±0,25	±0,03	0,01	0,005
650	-0,038	870	-0,05	78	±0,25	±0,1	44	±0,25	±0,03	0,01	0,005
850	-0,05	1095	-0,063	80,5	±0,3	±0,12	43,5	±0,3	±0,03	0,012	0,006
950	-0,05	1200	-0,063	86	±0,3	±0,12	46	±0,3	±0,03	0,012	0,006
1030	-0,063	1300	-0,08	92,5	±0,3	±0,15	52,5	±0,3	±0,03	0,012	0,006

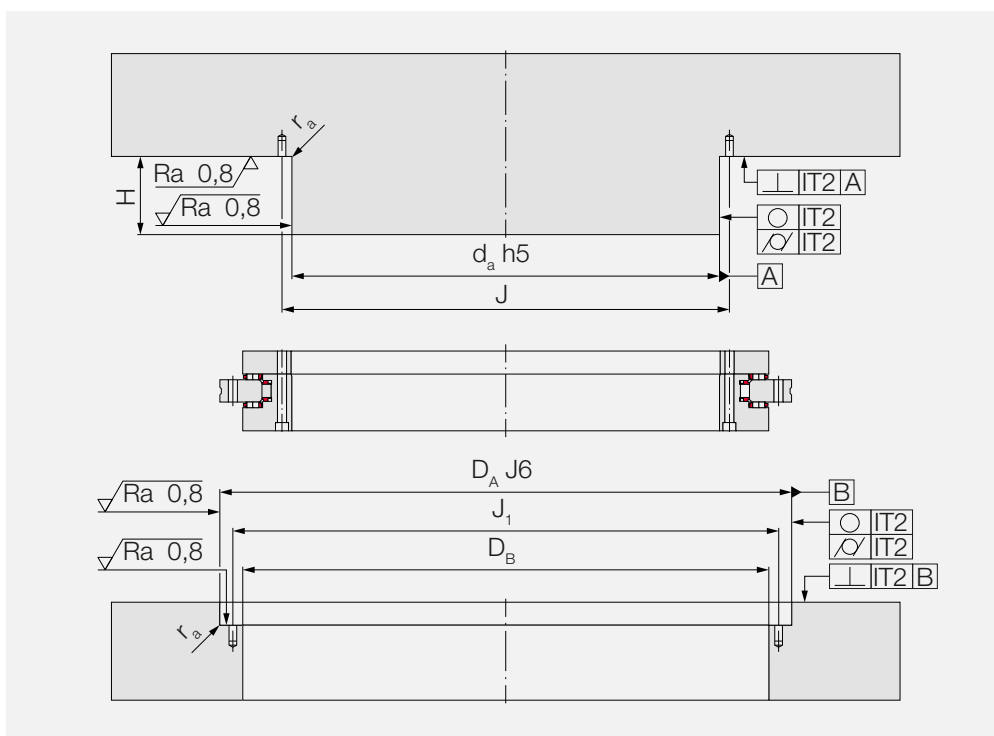
Lagertoleranzen

Die richtige Auslegung und präzise Fertigung der Anschlusskonstruktion ist die Grundvoraussetzung um die Genauigkeit und die Laufeigenschaften des Lagers innerhalb des Rundtisches voll nutzen zu können. Neben der optimalen Passungswahl ist es unerlässlich, alle Umbauteile in entsprechend genauen Form- und Lagetoleranzen zu fertigen. Je nach Einbaufall ist dabei zu unterscheiden, welche Präzisionsklasse des Lagers benötigt wird (Normaltoleranz oder eingengerter Plan- und Rundlauf – Nachsetzzeichen PR50) und Innenring oder gegebenenfalls Außenring den drehenden Teil des Lagers darstellt.

Generell ist zu beachten:

- Zu große Passungsübermaße erhöhen die Vorspannung und damit die Reibleistung der Lager. Eine höhere Reibleistung führt zu einer stärkeren Eigenerwärmung und damit zu einer Einschränkung der Drehfähigkeit der Lagerung.
- Zu großes Passungsspiel, insbesondere am drehenden Ring kann den Rundlauf des Tisches verschlechtern. Bei maßlichen Veränderungen im Betrieb durch Temperaturdifferenzen zwischen Innen- und Außenring kann es zudem zu Zwangskräften innerhalb der Schraubverbindung zwischen Lager und Anschlusskonstruktion kommen

Wir empfehlen die Form- und Lagetoleranzen der Anschlussgeometrie für die Standardausführung der ROTAB® Serie entsprechend der nachfolgenden Tabellen auszuführen. Liegen genauere Ansprüche an Plan- und Rundlauf der Lagerung vor, ist entsprechend genauer zu fertigen.



Form- und Lagertoleranzen der Umbauteile

Wellenpassungen

Generell müssen alle Lager der ROTAB® Serie auf voller Länge des Innendurchmessers unterstützt werden. Für langsam drehende Standardlager ROTAB® AR ist es ausreichend die Wellenpassung nach Toleranzklasse h5 herzustellen. Bei ungünstig gefertigter Toleranzlage kann es allerdings in der Standardpassung bereits zu hohen Überdeckungen und damit zu einer Erhöhung der Lagervorspannung kommen.

Für schnell drehende Lager der Reihen ROTAB® ARS und ROTAB® DBS ist es für die volle Drehfähigkeit der Lager notwendig ein Passungsspiel nahe Null herzustellen. Alle Lager der ROTAB® Reihe werden mit einem Messprotokoll des Bohrungsiswertes ausgeliefert, nach dem die Wellenpassung hergestellt werden kann. Lager mit Sondertoleranzen können nach Absprache geliefert werden.

Wellendurchmesser		Form- und Lagetoleranzen	Kantenradius
d_a	h5	IT2	r_a max.
mm	mm	mm	mm
200	-0,02	0,007	0,1
260	-0,023	0,008	0,3
325	-0,025	0,009	0,3
395	-0,025	0,009	0,3
460	-0,027	0,01	1
580	-0,032	0,011	1
650	-0,036	0,013	1
850	-0,04	0,015	1
950	-0,04	0,015	1
1030	-0,047	0,018	1

Toleranzen für Welle bei drehendem Innenring

Gehäusepassungen

Der Außenring wird vorwiegend im Gehäuse montiert und stellt damit den stehenden Teil des Lagers dar. In diesem Fall empfiehlt sich zur genaueren Zentrierung eine Passung J6. In den meisten Montagefällen ist auch eine H7 Passung ausreichend. Hierbei ist allerdings zu beachten, dass es bei einem fest gepassten Außenring (Presspassung), infolge einer Erwärmung des Lagers im Betrieb, sehr schnell zu hohen Vorspannung kommen kann.

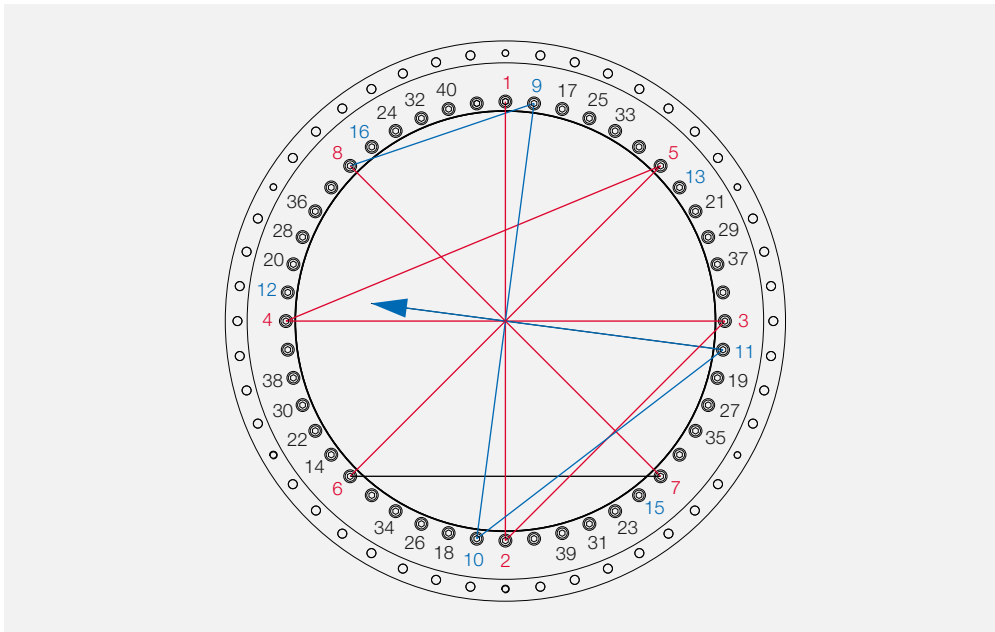
Für Anwendungsfälle in denen der Außenring dreht, ist es für die höchste Rundlaufgenauigkeit notwendig ein Passungsspiel nahe Null herzustellen. Alle Lager der ROTAB® Reihe werden mit einem Messprotokoll des Außendurchmesser-Istmaßes ausgeliefert, nach dem die Gehäusepassung hergestellt werden kann. Lager mit Sondertoleranzen können nach Absprache geliefert werden.

Gehäusebohrung		Form- und Lagetoleranzen	Kantenradius
D_A	J6	IT2	r_a max.
mm	mm	mm	mm
300	+0,025/-0,007	0,008	0,1
385	+0,029/-0,007	0,009	0,3
450	+0,033/-0,007	0,01	0,3
525	+0,034/-0,010	0,011	0,3
600	+0,034/-0,010	0,011	1
750	+0,038/-0,012	0,013	1
870	+0,044/-0,012	0,015	1
1095	+0,052/-0,014	0,018	1
1200	+0,052/-0,014	0,018	1
1300	+0,052/-0,014	0,018	1

Toleranzen für Welle bei drehendem Außenring

Einbau

Die Lagerringe sind mit Welle und Gehäuse nach folgendem Schema in drei Schritten über Kreuz anzuziehen. Es ist zu beachten, dass alle KRW Lager der ROTAB® Serie bei Auslieferung mit zwei Halteschrauben versehen sind. Diese sind während des Lagereinbaus zu lockern und in das Anzugsschema einzubeziehen.



Anzugsschema für Schrauben

Die dazugehörigen Anzugsmomente finden sich in untenstehender Tabelle. Um diese zu realisieren, sind Schrauben der Festigkeitsklasse 10.9 zu verwenden.

Gewinde für Halteschrauben sind durch Gewindeeinsätze realisiert. Für den Anwender besteht die Option diese zu entfernen und die so entstehende Durchgangsbohrung für zwei weitere Befestigungsschrauben zu nutzen. Es wird empfohlen diese Option bei hohen Lagerdrehzahlen zu nutzen.

Lagerbohrung	Schraubengröße	1. Stufe	2. Stufe	3. Stufe
200	M6	6	10	14
260	M8	14	24	34
325	M8	14	24	34
395	M8	14	24	34
460	M8	14	24	34
580	M10	27	48	68
650	M12	46	81	116
850	M16	114	199	284
950	M16	114	199	284
1030	M16	114	199	284

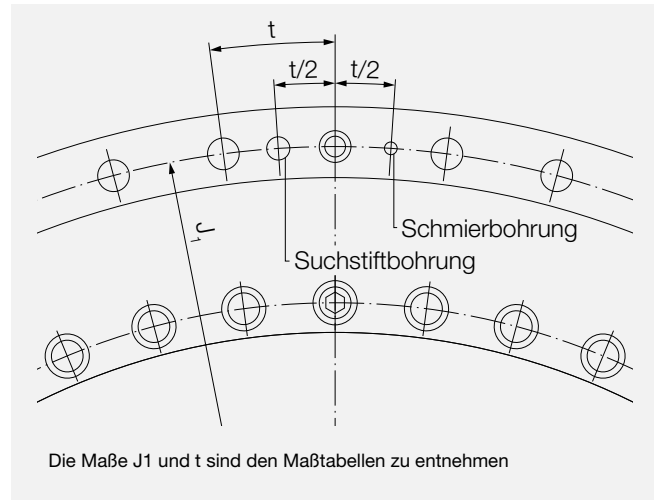
Übersicht Anzugsmomente

Suchstiftbohrung

Zur korrekten Ausrichtung der planseitigen Schmierbohrungen (Nachsetzzeichen SARP1) sind KRW ROTAB® Lager mit Suchstiftbohrungen versehen. Die entsprechenden Bohrungen im Gehäuse können anhand der folgenden Maße eingebracht werden.

Welledurchmesser		Stiftdurchmesser		Stifthöhe	Suchstiftbohrungsdurchmesser	Suchstiftbohrungstiefe
d über	bis	max.	max.			min.
mm	mm	mm	mm	mm	mm	mm
-	460	4	4	5	5	
460	580	6	6	8	8	
580	-	8	8	10	10	

Ausführung der Suchstiftbohrung



Positionierung der Suchstiftbohrung

Schmierung

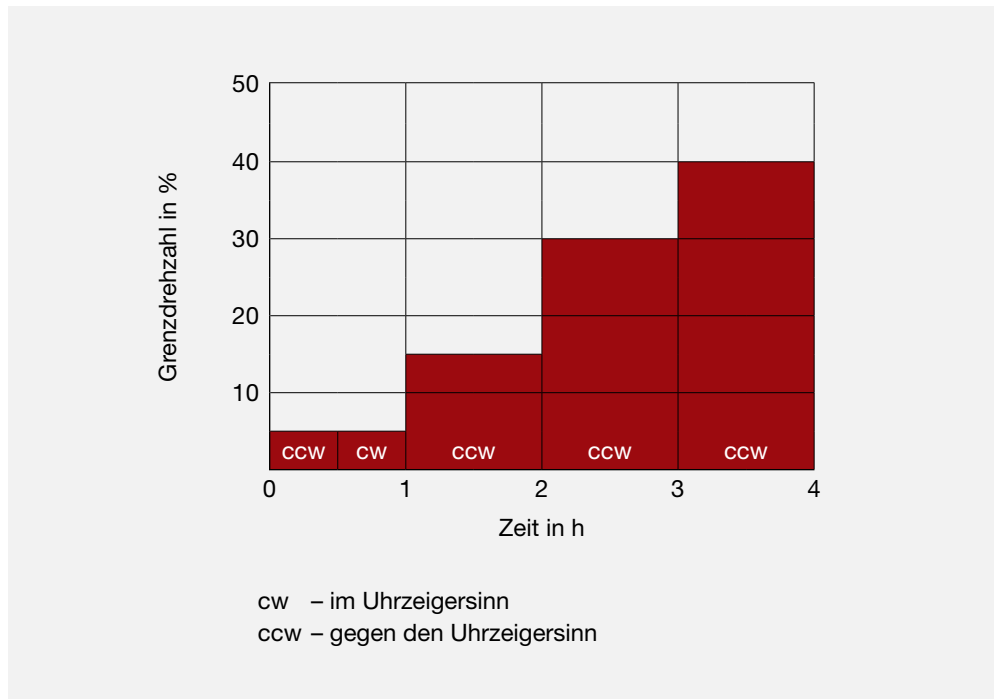
Grenzdrehzahlen

Die im Katalogteil angegebenen Grenzdrehzahlen verstehen sich als mechanische Maximaldrehzahl. In den allermeisten Fällen wird die erreichbare Drehzahl aber durch die Erwärmung des Lagers bestimmt. Die Rollenlager ROTAB® AR und ROTAB® ARS erzeugen bauartbedingt ein deutlich höheres Reibmoment als die, für schnelldrehende Anwendungen ausgelegten, ROTAB® DBS. Bei Einsatz der Lager in Standardausführung und Fettbefüllung, wird empfohlen, ROTAB® AR und ARS dauerhaft nicht über 60 °C und ROTAB® DBS nicht über 50 °C zu betreiben. In diesen Fällen wird es notwendig eine aktive, regelbare Kühlung beider Lagerringe oder eine wärmeabführende Ölschmierung konstruktiv vorzusehen.

Alle größeren Axial- Radiallager reagieren aufgrund des großen Lagerteilkreises und der steifen Innenkonstruktion sensibel auf Temperaturveränderungen zwischen Innen- und Außenring. Diese können aus der Belastung, dem Antrieb oder Wärmeströmen aus sonstigen Umbauteilen resultieren und über den Drehzahlbereich variieren. Wird aber, insbesondere bei Neukonstruktionen, auf eine gleichmäßige Temperaturverteilung geachtet, können auch dauerhaft hohe Drehzahlen ohne die üblichen Abkühlphasen erreicht werden. Bei Fragen stehen Ihnen unsere Ingenieure der Anwendungstechnik gern zur Verfügung.

Fettverteilungsverlauf

Bei Einsatz von Lagern der ROTAB® Serie mit Fettbefüllung ist vor Inbetriebnahme ein Fettverteilungslauf entsprechend nachfolgendem Zyklus durchzuführen.



Fettverteilungsverlauf vor Inbetriebnahme und Nachfettung

Je nach Drehzahl und Einschaltdauer ist für alle fettbefüllten ROTAB® Wälzlager eine Nachschmierung erforderlich. Dabei ist grundsätzlich zu beachten, dass sich das Reibmoment durch die zugeführte Fettmenge erhöht. Aus diesem Grund ist ein Fettverteilungslauf auch nach jedem Nachschmieren erforderlich. Die Länge der Nachschmierfrist kann je nach Einsatzfall stark variieren.

Bei sehr langsam drehenden Frästäben oder Schwenkachsen kann je nach Erfahrung des Anwenders auf einen Fettverteilungslauf verzichtet werden. Für schnelldrehende Anwendungen ist es sinnvoll, die Nachschmierung durch eine automatische Nachschmiereinheit zu realisieren. Mit entsprechender Anbindung an die Maschinensteuerung kann diese die optimale Schmiermenge ohne Überschmierung der Lager und Betriebsunterbrechungen zuführen.

Für nähere Informationen zum Thema Schmierung kontaktieren Sie unsere Anwendungstechnik.

Maßtabellen

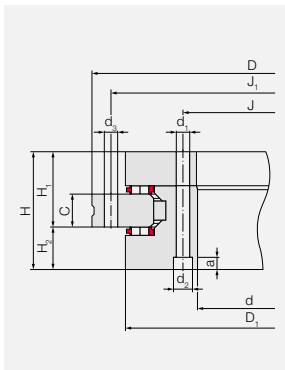
Alle Lagerausführungen sind in den erhältlichen Baugrößen mit den Axial-Radiallagern etablierter Hersteller austauschbar. Dies erlaubt innerhalb einer Baugröße zu entscheiden, ein ROTAB® ARS (AR) für schwere Fräsbearbeitung oder ein ROTAB® DBS für höchste Drehzahlen einzusetzen. Der modulare Einsatz der KRW ROTAB® Serie ermöglicht es effektiv die Konstruktionsvielfalt innerhalb unterschiedlichster Anforderungen an Rundtische zu reduzieren.

ROTAB® AR/ARS

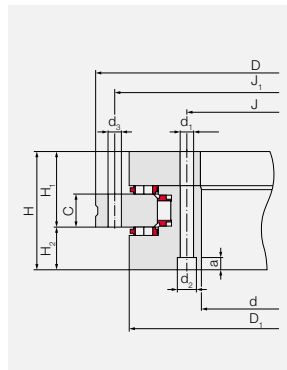
Kurzzeichen	Abmessungen												Befestigungsbohrung			
													Innenring			
	d	D	H	H ₁	H ₂	C	D ₁ max.	D ₂	D ₃	J	J ₁	a	d ₁	d ₂	Anzahl	
	mm	mm	mm	mm	mm	mm	mm	mm	mm	mm	mm	mm	mm	mm	-	
ROTAB AR 460	460	600	70	46	24	22	560	-	-	482	580	8,2	9,3	15	46	
ROTAB AR 580	580	750	90	60	30	30	700	-	-	610	720	11	11,4	18	46	
ROTAB AR 650	650	870	122	78	44	34	800	-	-	680	830	13	14	20	46	
ROTAB AR 850	850	1095	124	80,5	43,5	37	1018	-	-	890	1055	17	18	26	58	
ROTAB AR 950	950	1200	132	86	46	40	1130	-	-	990	1160	17	18	26	58	
ROTAB AR 1030	1030	1300	145	92,5	52,5	40	1215	-	-	1075	1255	17	18	26	70	
ROTAB ARS 460	460	600	70	46	24	22	560	-	-	482	580	8,2	9,3	15	46	
ROTAB ARS 580	580	750	90	60	30	30	700	-	-	610	720	11	11,4	18	46	
ROTAB ARS 650	650	870	122	78	44	34	800	-	-	680	830	13	14	20	46	
ROTAB RS 850	850	1095	124	80,5	43,5	37	1018	-	-	890	1055	17	18	26	58	
ROTAB ARS 950	950	1200	132	86	46	40	1130	-	-	990	1160	17	18	26	58	
ROTAB ARS 1030	1030	1300	145	92,5	52,5	40	1215	-	-	1075	1255	17	18	26	70	

Unsere Lagerübersicht versteht sich als Überblick und Auswahl unserer Lager in Anlehnung an die etablierten Anschlussmaße von Axial-Radiallagern. Sie vermissen eine Größe, müssen den Bauraum optimieren oder benötigen eine Sonderanpassung?

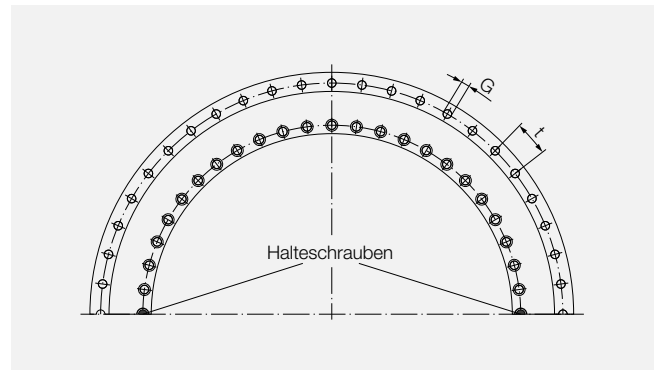
Wir fertigen Ihr maßgeschneidertes ROTAB® Lager!



ROTAB® AR



ROTAB® ARS



Außenring		Teilung	Abdrück- gewinde		Tragzahlen				Grenz- drehzahl	Steifigkeit des Wälzkörpersatzes*			Gewicht
					axial		radial			axiale Steifigkeit	radiale Steifigkeit	Kipp- steifigkeit	
					dyn.	stat.	dyn.	stat.					
d_3	Anzahl	Anzahl x t	G	Anzahl	C_a	C_{0a}	C_r	C_{0r}	n_G	c_{aL}	a_{rL}	c_{kL}	≈
mm	-	-	-	-	kN	kN	kN	kN	min-1	kN/μm	kN/μm	kN/mrad	kg
9,3	45	48 x 7,5°	M12	3	214	2070	229	980	95	34,7	19,7	992	45
11,4	42	48 x 7,5°	M12	6	387	4340	258	1230	75	57,7	24,5	2874	88
14	42	48 x 7,5°	M12	6	505	5850	570	2160	65	65,9	15,6	3680	169
18	54	60 x 6°	M12	6	575	7500	655	2820	50	84,0	20,6	7667	244
18	54	60 x 6°	M16	6	945	12100	690	3120	45	87,6	22,7	10138	309
18	66	72 x 5°	M16	6	985	13100	700	3380	40	94,3	24,4	12809	372
9,3	45	48 x 7,5°	M12	3	214	2070	147	545	300	34,7	10,6	992	44
11,4	42	48 x 7,5°	M12	6	387	4340	165	675	230	57,7	13,1	2459	87
14	42	48 x 7,5°	M12	6	505	5850	408	1390	200	65,9	8,8	3680	166
18	54	60 x 6°	M12	6	575	7500	453	1810	150	84,0	12,0	7666	241
18	54	60 x 6°	M16	6	945	12100	494	2010	130	87,6	13,1	10138	305
18	66	72 x 5°	M16	6	985	13100	520	2180	120	94,3	14,1	12809	367

*Die Steifigkeit einer Tischlagerung hängt von vielen Faktoren ab. In einem komplexen Federsystem ist das Wälzlager nur eine Komponente. Die angegebenen Werte für die Lagersteifigkeit sind rechnerisch ermittelte Werte in einem relevanten Belastungsbereich, ohne Berücksichtigung von Umbauteilen. Die angegebenen Steifigkeiten dienen also in erster Linie dem Vergleich verschiedener ROTAB® Lager zur Dimensionierung der Rundachslagerung.

Bei Fragen zur Auslegung oder technischen Details unserer ROTAB® Serie, kontaktieren Sie unser KRW Engineering Team. Wir freuen uns auf Sie!

+49 341 45320-200

rotab@krw.de

Maßtabellen

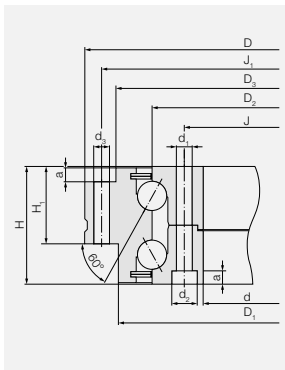
Alle Lagerausführungen sind in den erhältlichen Baugrößen mit den Axial-Radiallagern etablierter Hersteller austauschbar. Dies erlaubt innerhalb einer Baugröße zu entscheiden, ein ROTAB® ARS (AR) für schwere Fräsbearbeitung oder ein ROTAB® DBS für höchste Drehzahlen einzusetzen. Der modulare Einsatz der KRW ROTAB® Serie ermöglicht es effektiv die Konstruktionsvielfalt innerhalb unterschiedlichster Anforderungen an Rundtische zu reduzieren.

ROTAB® DBS

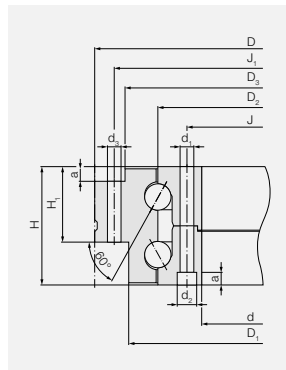
Kurzzeichen	Abmessungen												Befestigungsbohrung			
													Innenring			
	d	D	H	H ₁	H ₂	C	D ₁ max.	D ₂	D ₃	J	J ₁	a	d ₁	d ₂	Anzahl	
	mm	mm	mm	mm	mm	mm	mm	mm	mm	mm	mm	mm	mm	mm	-	
ROTAB DBS 200	200	300	45	30	-	-	274	243	271	215	285	6,2	7	11	46	
ROTAB DBS 260	260	385	55	36,5	-	-	345	313	348	280	365	8,2	9,3	15	34	
ROTAB DBS 325	325	450	60	40	-	-	415	380	413	342	430	8,2	9,3	15	34	
ROTAB DBS 395	395	525	65	42,5	-	-	486	450	488	415	505	8,2	9,3	15	46	
ROTAB DBS 460	460	600	70	46	-	-	560	520	563	482	580	8,2	9,3	15	46	
ROTAB DBS 580	580	750	90	60	-	-	700	660	700	610	720	11	11,4	18	46	
ROTAB DBS 650	650	870	122	78	-	-	800	740	808	680	830	13	14	20	46	
ROTAB DBS 850	850	1095	124	80,5	-	-	1018	958	1027	890	1055	17	18	26	58	
ROTAB DBS 950	950	1200	132	86	-	-	1130	1060	1132	990	1160	17	18	26	58	
ROTAB DBS 1030	1030	1300	145	92,5	-	-	1215	1143	1227	1075	1255	17	18	26	70	

Unsere Lagerübersicht versteht sich als Überblick und Auswahl unserer Lager in Anlehnung an die etablierten Anschlussmaße von Axial-Radiallagern. Sie vermissen eine Größe, müssen den Bauraum optimieren oder benötigen eine Sonderanpassung?

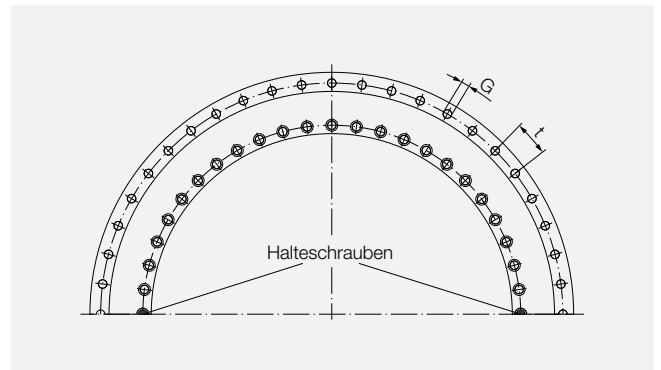
Wir fertigen Ihr maßgeschneidertes ROTAB® Lager!



ROTAB® DBS (bis 460)



ROTAB® DBS (über 460)



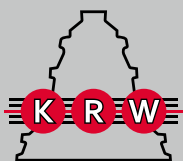
Außenring		Teilung	Abdrück- gewinde	Tragzahlen						Grenz- drehzahl	Steifigkeit des Wälzkörpersatzes*			Gewicht
				axial		radial		axiale Steifigkeit	radiale Steifigkeit		Kipp- steifigkeit			
				dyn.	stat.	dyn.	stat.							
d_3	Anzahl	Anzahl x t	G	Anzahl	C_a	C_{0a}	C_r	C_{0r}	n_G	c_{aL}	a_{rL}	c_{kL}	≈	
mm	-	-	-	-	kN	kN	kN	kN	min-1	kN/μm	kN/μm	kN/mrad	kg	
7	45	48 x 7,5°	M8	3	124	620	-	-	3100	3,1	0,5	25	10	
9,3	33	36 x 10°	M12	3	163	920	-	-	2300	4,4	0,7	59	19	
9,3	33	36 x 10°	M12	3	174	1110	-	-	1900	5,2	0,9	103	25	
9,3	45	48 x 7,5°	M12	3	245	1580	-	-	1500	5,5	0,9	151	33	
9,3	45	48 x 7,5°	M12	3	264	1890	-	-	1300	6,5	1,1	236	46	
11,4	42	48 x 7,5°	M12	6	354	2800	-	-	940	9,2	1,5	540	89	
14	42	48 x 7,5°	M12	6	565	4330	-	-	810	11,0	1,8	821	174	
18	54	60 x 6°	M16	6	645	5850	-	-	560	14,0	2,3	1724	248	
18	54	60 x 6°	M16	6	765	7350	-	-	480	14,9	2,5	2249	292	
18	66	72 x 5°	M16	6	795	8050	-	-	420	15,8	2,6	2775	378	

*Die Steifigkeit einer Tischlagerung hängt von vielen Faktoren ab. In einem komplexen Federsystem ist das Wälzlager nur eine Komponente. Die angegebenen Werte für die Lagersteifigkeit sind rechnerisch ermittelte Werte in einem relevanten Belastungsbereich, ohne Berücksichtigung von Umbauteilen. Die angegebenen Steifigkeiten dienen also in erster Linie dem Vergleich verschiedener ROTAB® Lager zur Dimensionierung der Rundachslagerung.

Bei Fragen zur Auslegung oder technischen Details unserer ROTAB® Serie, kontaktieren Sie unser KRW Engineering Team. Wir freuen uns auf Sie!

+49 341 45320-200

rotab@krw.de



KRW Leipzig GmbH

Gutenbergstraße 6
04178 Leipzig

Telefon: +49 341 45320-200

Fax: +49 341 45320-201

E-Mail: sales@krw.de

www.krw.de