

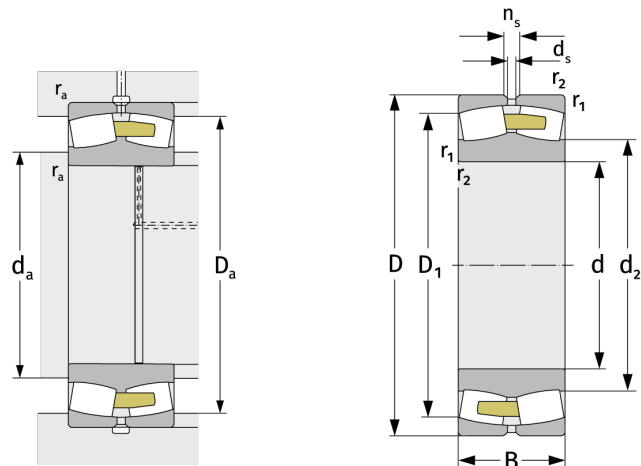
23884EA.M

Pendelrollenlager (metrisch)



Details:

Hauptabmessungen			
d [mm]	420	D ₁ [mm]	≈ 491,3
D [mm]	520	d _s [mm]	6,3
B [mm]	75	n _s [mm]	12,2
Gewicht [kg]	≈ 35,9	r _{1,2} [mm]	2,1
d ₂ [mm]	≈ 455,6		



Anschlussmaße		Berechnungsdaten	
d _{a,min} [mm]	430	C [kN]	1100
D _{a,max} [mm]	509,8	C ₀ [kN]	2890
r _{a,max} [mm]	2,1	C _u [kN]	201
		n _{th} [min ⁻¹]	528
		n _g [min ⁻¹]	1300
		e	0,12
		Y ₁	5,42
		Y ₂	8,06
		Y ₀	5,3