

# 23984EA.M

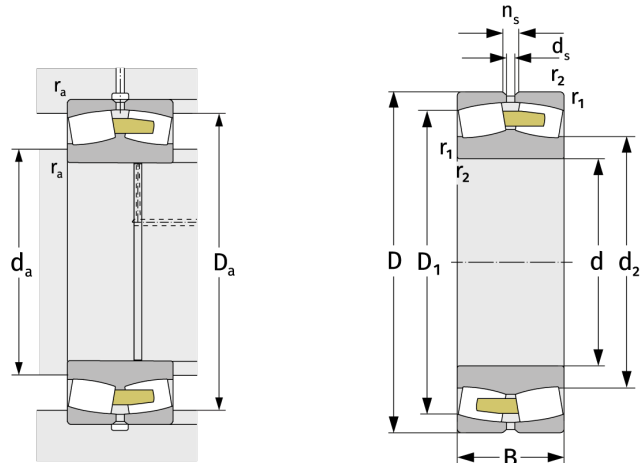
Pendelrollenlager (metrisch)



## Details:

### Hauptabmessungen

d [mm]	420	$D_1$ [mm]	$\approx 519,8$
D [mm]	560	$d_s$ [mm]	9,5
B [mm]	106	$n_s$ [mm]	17,7
Gewicht [kg]	$\approx 74,3$	$r_{1,2}$ [mm]	4
$d_2$ [mm]	$\approx 468,8$		



Anschlussmaße		Berechnungsdaten	
$d_{a, \min}$ [mm]	435	C [kN]	1870
$D_{a, \max}$ [mm]	545,4	$C_0$ [kN]	4370
$r_{a, \max}$ [mm]	3	$C_u$ [kN]	301
		$n_{th}$ [ $\text{min}^{-1}$ ]	669
		$n_g$ [ $\text{min}^{-1}$ ]	1300
		e	0,16
		$Y_1$	4,16
		$Y_2$	6,2
		$Y_0$	4,07