

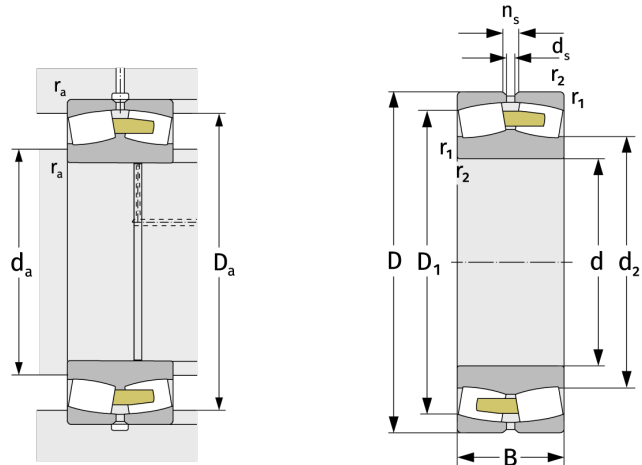
# 24084EA.M

Pendelrollenlager (metrisch)



## Details:

Hauptabmessungen			
d [mm]	420	$D_1$ [mm]	$\approx 546,6$
D [mm]	620	$d_s$ [mm]	12,5
B [mm]	200	$n_s$ [mm]	23,5
Gewicht [kg]	$\approx 212$	$r_{1,2}$ [mm]	5
$d_2$ [mm]	$\approx 478,3$		



Anschlussmaße		Berechnungsdaten	
$d_{a, \min}$ [mm]	438	C [kN]	3880
$D_{a, \max}$ [mm]	602	$C_0$ [kN]	8450
$r_{a, \max}$ [mm]	4	$C_u$ [kN]	573
		$n_{th}$ [ $\text{min}^{-1}$ ]	472
		$n_g$ [ $\text{min}^{-1}$ ]	910
		e	0,29
		$Y_1$	2,33
		$Y_2$	3,47
		$Y_0$	2,28