

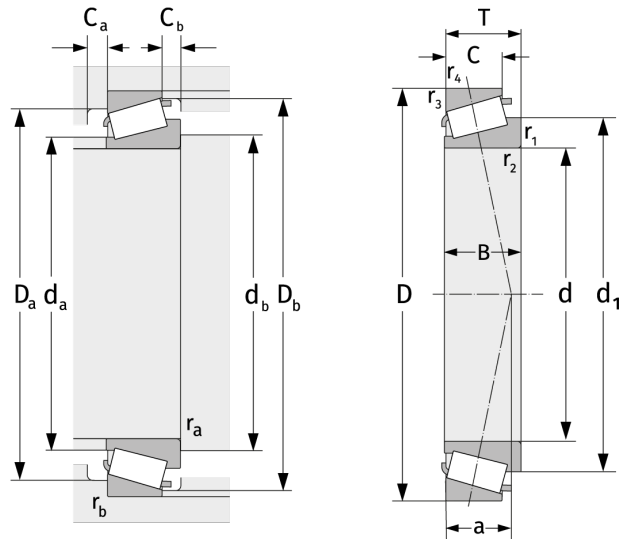
32048X

Kegelrollenlager (einreihig, metrisch)



Details:

Hauptabmessungen			
d [mm]	240	B [mm]	76
D [mm]	360	d ₁ [mm]	≈ 299,7
T [mm]	76	r _{1,2} [mm]	4
Gewicht [kg]	≈ 26,2	r _{3,4} [mm]	3
		a [mm]	≈ 78,7
C [mm]	57		



Anschlussmaße		Berechnungsdaten	
d _{a,max} [mm]	261	C [kN]	935
d _{b,min} [mm]	254	C ₀ [kN]	1760
D _{a,min} [mm]	318	C _u [kN]	158
D _{a,max} [mm]	346	n _{th} [min ⁻¹]	1031
D _{b,min} [mm]	346	n _g [min ⁻¹]	1700
C _{a,min} [mm]	12	e	0,46
C _{b,min} [mm]	19	Y	1,31
r _{a,max} [mm]	4	Y ₀	0,72
r _{b,max} [mm]	3		