

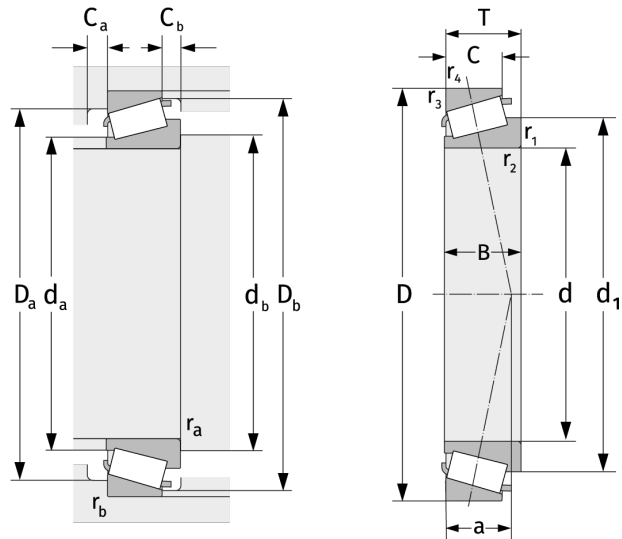
# 32060X

Kegelrollenlager (einreihig, metrisch)



## Details:

Hauptabmessungen			
d [mm]	300	B [mm]	100
D [mm]	460	d <sub>1</sub> [mm]	≈ 378,2
T [mm]	100	r <sub>1,2</sub> [mm]	5
Gewicht [kg]	≈ 57,8	r <sub>3,4</sub> [mm]	4
		a [mm]	≈ 98
C [mm]	74		



Anschlussmaße		Berechnungsdaten	
d <sub>a,max</sub> [mm]	329	C [kN]	1560
d <sub>b,min</sub> [mm]	318	C <sub>0</sub> [kN]	2980
D <sub>a,min</sub> [mm]	404	C <sub>u</sub> [kN]	252
D <sub>a,max</sub> [mm]	442	n <sub>th</sub> [min <sup>-1</sup> ]	725
D <sub>b,min</sub> [mm]	439	n <sub>g</sub> [min <sup>-1</sup> ]	1300
C <sub>a,min</sub> [mm]	15	e	0,43
C <sub>b,min</sub> [mm]	26	Y	1,38
r <sub>a,max</sub> [mm]	5	Y <sub>0</sub>	0,76
r <sub>b,max</sub> [mm]	4		