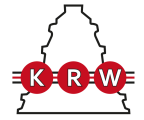


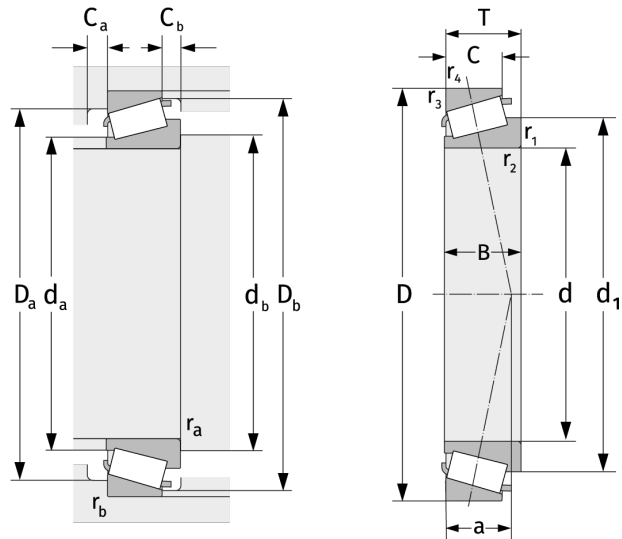
32238

Kegelrollenlager (einreihig, metrisch)



Details:

Hauptabmessungen			
d [mm]	190	B [mm]	92
D [mm]	340	d ₁ [mm]	≈ 262
T [mm]	97	r _{1,2} [mm]	5
Gewicht [kg]	≈ 36	r _{3,4} [mm]	4
		a [mm]	≈ 80,6
C [mm]	75		



Anschlussmaße		Berechnungsdaten	
d _{a, max} [mm]	216	C [kN]	1180
d _{b, min} [mm]	207	C ₀ [kN]	1900
D _{a, min} [mm]	286	C _u [kN]	175
D _{a, max} [mm]	322	n _{th} [min ⁻¹]	1120
D _{b, min} [mm]	323	n _g [min ⁻¹]	2000
C _{a, min} [mm]	10	e	0,44
C _{b, min} [mm]	22	Y	1,38
r _{a, max} [mm]	5	Y ₀	0,76
r _{b, max} [mm]	4		