

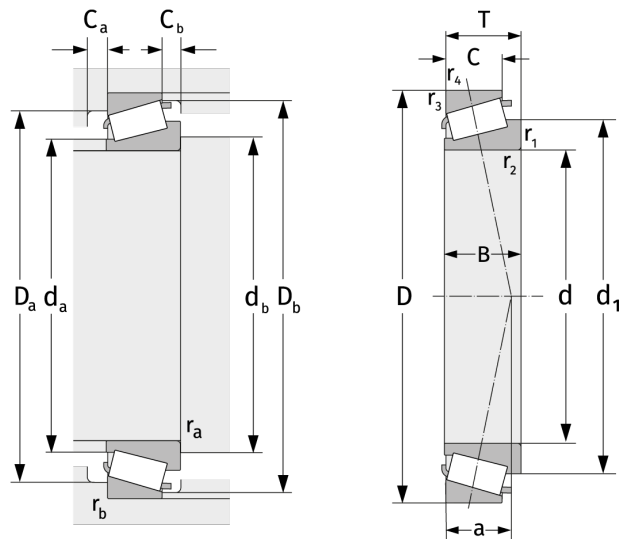
# 32248

Kegelrollenlager (einreihig, metrisch)



## Details:

Hauptabmessungen			
d [mm]	240	B [mm]	120
D [mm]	440	d <sub>1</sub> [mm]	≈ 337,6
T [mm]	127	r <sub>1,2</sub> [mm]	5
Gewicht [kg]	≈ 81,2	r <sub>3,4</sub> [mm]	4
		a [mm]	≈ 104,6
C [mm]	100		



Anschlussmaße		Berechnungsdaten	
d <sub>a, max</sub> [mm]	286	C [kN]	1940
d <sub>b, min</sub> [mm]	257	C <sub>0</sub> [kN]	3240
D <sub>a, min</sub> [mm]	372	C <sub>u</sub> [kN]	281
D <sub>a, max</sub> [mm]	422	n <sub>th</sub> [min <sup>-1</sup> ]	780
D <sub>b, min</sub> [mm]	415	n <sub>g</sub> [min <sup>-1</sup> ]	1500
C <sub>a, min</sub> [mm]	14	e	0,43
C <sub>b, min</sub> [mm]	27	Y	1,39
r <sub>a, max</sub> [mm]	5	Y <sub>0</sub>	0,77
r <sub>b, max</sub> [mm]	4		