

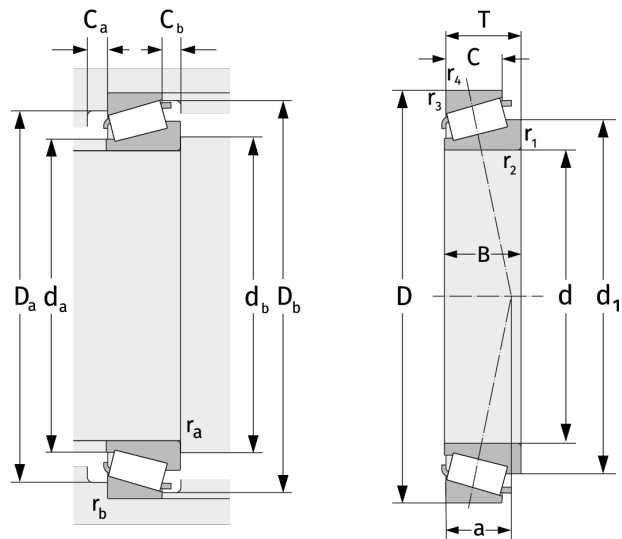
32252

Kegelrollenlager (einreihig, metrisch)



Details:

Hauptabmessungen			
d [mm]	260	B [mm]	130
D [mm]	480	d ₁ [mm]	≈ 368,2
T [mm]	137	r _{1,2} [mm]	6
Gewicht [kg]	≈ 106	r _{3,4} [mm]	5
C [mm]	106	a [mm]	≈ 115,2



Anschlussmaße		Berechnungsdaten	
d _{a,max} [mm]	306	C [kN]	2270
d _{b,min} [mm]	280	C ₀ [kN]	3850
D _{a,min} [mm]	401	C _u [kN]	327
D _{a,max} [mm]	457	n _{th} [min ⁻¹]	687
D _{b,min} [mm]	455	n _g [min ⁻¹]	1400
C _{a,min} [mm]	14	e	0,43
C _{b,min} [mm]	31	Y	1,39
r _{a,max} [mm]	6	Y ₀	0,77
r _{b,max} [mm]	5		