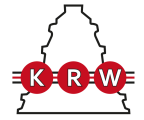


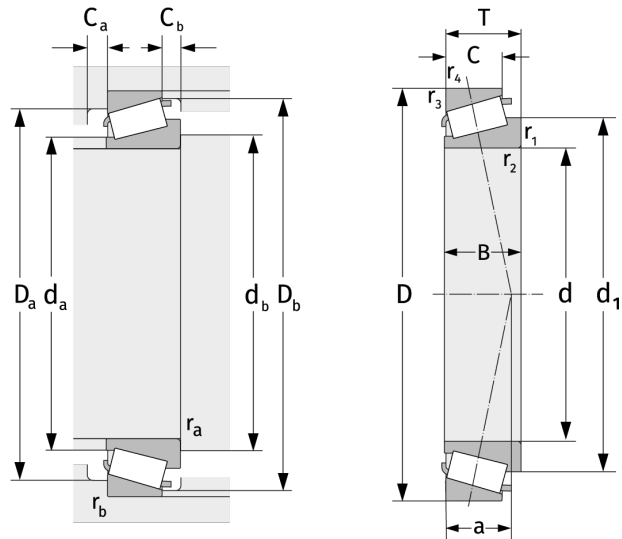
# 32340

Kegelrollenlager (einreihig, metrisch)



## Details:

Hauptabmessungen			
d [mm]	200	B [mm]	138
D [mm]	420	d <sub>1</sub> [mm]	≈ 300
T [mm]	146	r <sub>1,2</sub> [mm]	6
Gewicht [kg]	≈ 93,6	r <sub>3,4</sub> [mm]	5
		a [mm]	≈ 99,2
C [mm]	115		



Anschlussmaße		Berechnungsdaten	
d <sub>a,max</sub> [mm]	240	C [kN]	2190
d <sub>b,min</sub> [mm]	220	C <sub>0</sub> [kN]	3330
D <sub>a,min</sub> [mm]	345	C <sub>u</sub> [kN]	296
D <sub>a,max</sub> [mm]	397	n <sub>th</sub> [min <sup>-1</sup> ]	887
D <sub>b,min</sub> [mm]	395	n <sub>g</sub> [min <sup>-1</sup> ]	1700
C <sub>a,min</sub> [mm]	14	e	0,35
C <sub>b,min</sub> [mm]	31	Y	1,74
r <sub>a,max</sub> [mm]	6	Y <sub>0</sub>	0,96
r <sub>b,max</sub> [mm]	5		