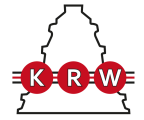


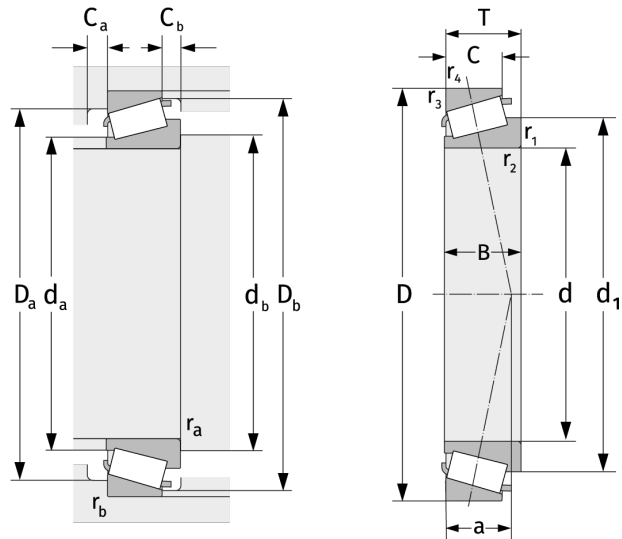
32348

Kegelrollenlager (einreihig, metrisch)



Details:

Hauptabmessungen			
d [mm]	240	B [mm]	155
D [mm]	500	d ₁ [mm]	≈ 354,9
T [mm]	165	r _{1,2} [mm]	6
Gewicht [kg]	≈ 147	r _{3,4} [mm]	5
		a [mm]	≈ 116
C [mm]	132		



Anschlussmaße		Berechnungsdaten	
d _{a,max} [mm]	285	C [kN]	2810
d _{b,min} [mm]	260	C ₀ [kN]	4310
D _{a,min} [mm]	411	C _u [kN]	367
D _{a,max} [mm]	476	n _{th} [min ⁻¹]	709
D _{b,min} [mm]	465	n _g [min ⁻¹]	1400
C _{a,min} [mm]	16	e	0,35
C _{b,min} [mm]	32	Y	1,74
r _{a,max} [mm]	6	Y ₀	0,96
r _{b,max} [mm]	5		