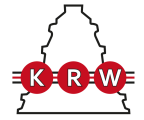


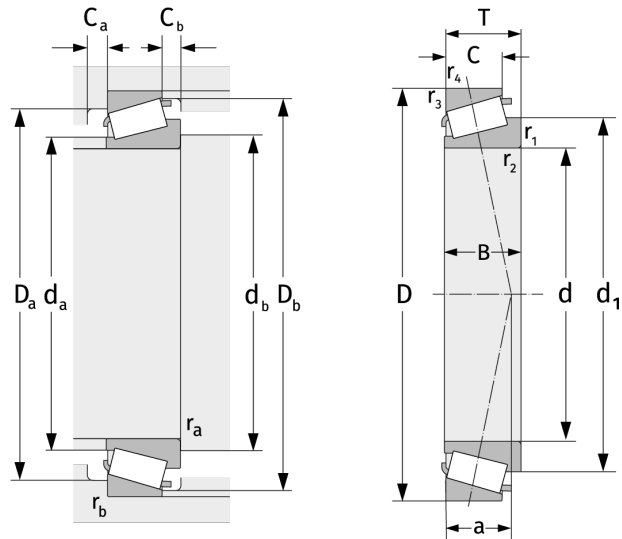
32948

Kegelrollenlager (einreihig, metrisch)



Details:

Hauptabmessungen			
d [mm]	240	B [mm]	51
D [mm]	320	d ₁ [mm]	≈ 279,9
T [mm]	51	r _{1,2} [mm]	3
Gewicht [kg]	≈ 10,8	r _{3,4} [mm]	2,5
		a [mm]	≈ 65,2
C [mm]	39		



Anschlussmaße		Berechnungsdaten	
d _{a,max} [mm]	255	C [kN]	540
d _{b,min} [mm]	252	C ₀ [kN]	1120
D _{a,min} [mm]	294	C _u [kN]	102
D _{a,max} [mm]	308	n _{th} [min ⁻¹]	1125
D _{b,min} [mm]	311	n _g [min ⁻¹]	1900
C _{a,min} [mm]	10	e	0,46
C _{b,min} [mm]	12	Y	1,31
r _{a,max} [mm]	3	Y ₀	0,72
r _{b,max} [mm]	2,5		