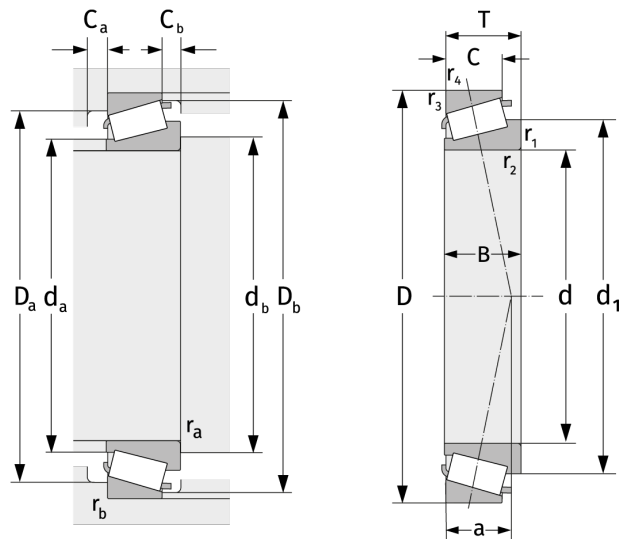


Details:

Hauptabmessungen			
d [mm]	280	B [mm]	63,5
D [mm]	380	d ₁ [mm]	≈ 329,2
T [mm]	63,5	r _{1,2} [mm]	3
Gewicht [kg]	≈ 19,9	r _{3,4} [mm]	2,5
		a [mm]	≈ 75,4
C [mm]	48		



Anschlussmaße		Berechnungsdaten	
d _{a, max} [mm]	298	C [kN]	795
d _{b, min} [mm]	292	C ₀ [kN]	1660
D _{a, min} [mm]	348	C _u [kN]	145
D _{a, max} [mm]	368	n _{th} [min ⁻¹]	896
D _{b, min} [mm]	368	n _g [min ⁻¹]	1600
C _{a, min} [mm]	11	e	0,43
C _{b, min} [mm]	15,5	Y	1,39
r _{a, max} [mm]	3	Y ₀	0,76
r _{b, max} [mm]	2,5		