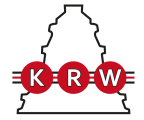


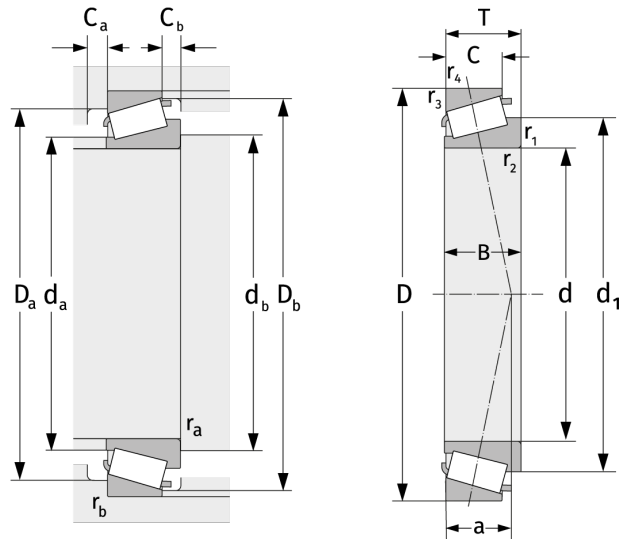
32968

Kegelrollenlager (einreihig, metrisch)



Details:

Hauptabmessungen			
d [mm]	340	B [mm]	76
D [mm]	460	d ₁ [mm]	≈ 400,9
T [mm]	76	r _{1,2} [mm]	4
Gewicht [kg]	≈ 34,8	r _{3,4} [mm]	3
		a [mm]	≈ 90,9
C [mm]	57		



Anschlussmaße		Berechnungsdaten	
d _{a,max} [mm]	362	C [kN]	1100
d _{b,min} [mm]	354	C ₀ [kN]	2420
D _{a,min} [mm]	421	C _u [kN]	202
D _{a,max} [mm]	446	n _{th} [min ⁻¹]	682
D _{b,min} [mm]	446	n _g [min ⁻¹]	1300
C _{a,min} [mm]	12	e	0,44
C _{b,min} [mm]	19	Y	1,37
r _{a,max} [mm]	4	Y ₀	0,75
r _{b,max} [mm]	3		