

# H240/1320

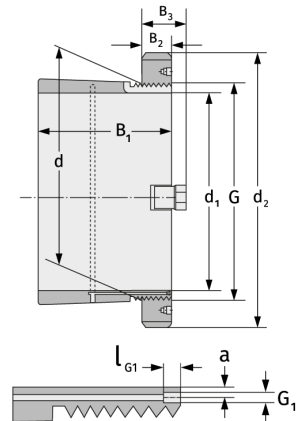
Spannhülsen



## Details:

### Hauptabmessungen

d [mm]	1320	B <sub>3</sub> [mm]	135
Gewicht [kg]	≈ 1080	G [mm]	Tr1320 x8
d <sub>1</sub> [mm]	1250	G <sub>1</sub> [mm]	G1/4
d <sub>2</sub> [mm]	1460	l <sub>G1</sub> [mm]	15
B <sub>1</sub> [mm]	690	a [mm]	14
B <sub>2</sub> [mm]	110		



### Anschlussmaße

### Enthaltene Komponenten

Nut-/Wellenmutter	HM30/132 0
Sicherung	MS30/100 0