

H24052

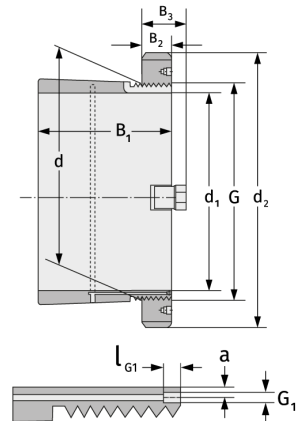
Spannhülsen



Details:

Hauptabmessungen

d [mm]	260	B ₃ [mm]	46
Gewicht [kg]	≈ 18,4	G [mm]	Tr260x 4
d ₁ [mm]	240	G ₁ [mm]	M6
d ₂ [mm]	310	l _{G1} [mm]	7
B ₁ [mm]	190	a [mm]	4,2
B ₂ [mm]	34		



Anschlussmaße

Enthaltene Komponenten

Nut-/Wellenmutter	HM3052
Sicherung	MS3048