

# H241/1250

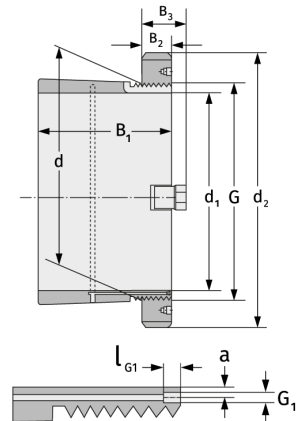
Spannhülsen



## Details:

### Hauptabmessungen

d [mm]	1250	B <sub>3</sub> [mm]	154
Gewicht [kg]	≈ 1549,6	G [mm]	Tr1250 x8
d <sub>1</sub> [mm]	1180	G <sub>1</sub> [mm]	G1/4
d <sub>2</sub> [mm]	1490	l <sub>G1</sub> [mm]	15
B <sub>1</sub> [mm]	885	a [mm]	14
B <sub>2</sub> [mm]	125		



### Anschlussmaße

### Enthaltene Komponenten

Nut-/Wellenmutter	HM31/125 0
Sicherung	MS31/100 0