

H3044X

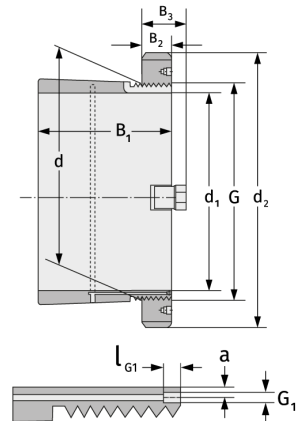
Spannhülsen



Details:

Hauptabmessungen

d [mm]	220	B ₃ [mm]	41
Gewicht [kg]	≈ 10,3	G [mm]	Tr220x 4
d ₁ [mm]	200	G ₁ [mm]	M6
d ₂ [mm]	260	l _{G1} [mm]	7
B ₁ [mm]	126	a [mm]	4,2
B ₂ [mm]	30		



Anschlussmaße

Enthaltene Komponenten

Nut-/Wellenmutter	HM3044
Sicherung	MS3044