

# H3072

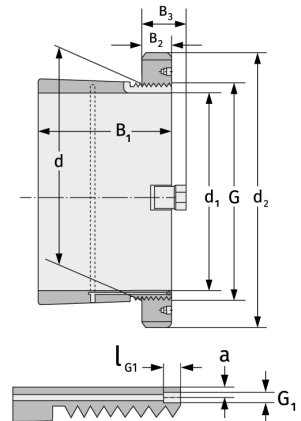
Spannhülsen



## Details:

### Hauptabmessungen

d [mm]	360	B <sub>3</sub> [mm]	58
Gewicht [kg]	≈ 30,5	G [mm]	Tr360x5
d <sub>1</sub> [mm]	340	G <sub>1</sub> [mm]	M6
d <sub>2</sub> [mm]	420	l <sub>G1</sub> [mm]	7
B <sub>1</sub> [mm]	188	a [mm]	3,5
B <sub>2</sub> [mm]	45		



### Anschlussmaße

### Enthaltene Komponenten

Nut-/Wellenmutter	HM3072
Sicherung	MS3072