

# H3188

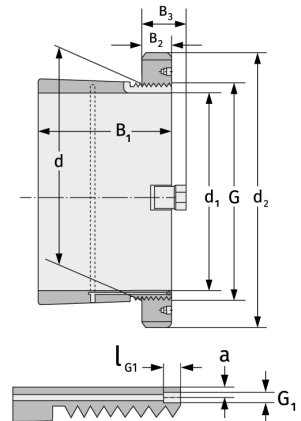
Spannhülsen



## Details:

### Hauptabmessungen

d [mm]	440	B <sub>3</sub> [mm]	90
Gewicht [kg]	≈ 104	G [mm]	Tr440x5
d <sub>1</sub> [mm]	410	G <sub>1</sub> [mm]	M8
d <sub>2</sub> [mm]	560	l <sub>G1</sub> [mm]	12
B <sub>1</sub> [mm]	307	a [mm]	6,5
B <sub>2</sub> [mm]	70		



### Anschlussmaße

### Enthaltene Komponenten

Nut-/Wellenmutter	HM3188
Sicherung	MS3188