

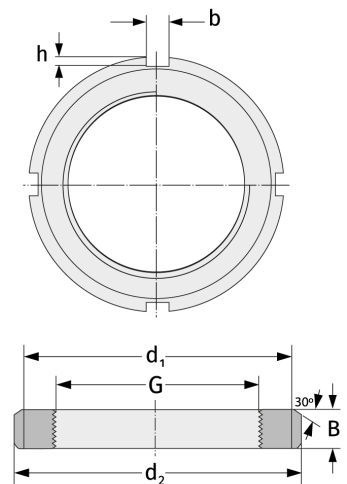
HM30/560

Nutmuttern



Details:

Hauptabmessungen			
Gewicht [kg]	≈ 44,2	B [mm]	75
G [mm]	Tr560x6	b [mm]	40
d ₁ [mm]	610	h [mm]	20
d ₂ [mm]	650		



Anschlussmaße	Enthaltene Komponenten	
	Sicherung	MS30/560