

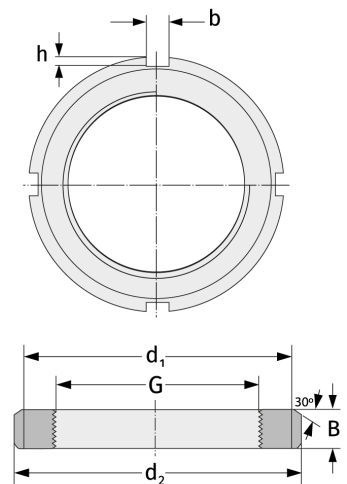
HM30/670

Nutmuttern



Details:

Hauptabmessungen			
Gewicht [kg]	≈ 71,5	B [mm]	80
		b [mm]	45
G [mm]	Tr670x 6	h [mm]	20
d ₁ [mm]		740	
d ₂ [mm]	780		



Anschlussmaße	Enthaltene Komponenten	
	Sicherung	MS30/670