

# HM30/710

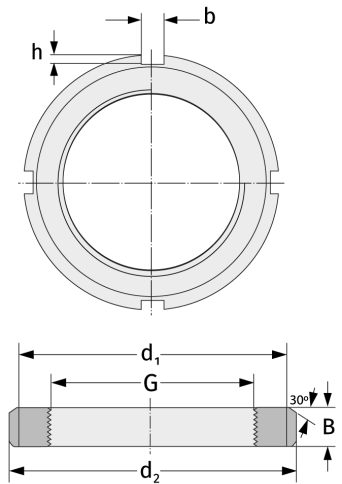
Nutmuttern



## Details:

### Hauptabmessungen

Gewicht [kg]	≈ 90,7	B [mm]	90
G [mm]	Tr710x7	b [mm]	50
d <sub>1</sub> [mm]	780	h [mm]	25
d <sub>2</sub> [mm]	830		



### Anschlussmaße

### Enthaltene Komponenten

Sicherung

MS30/710