

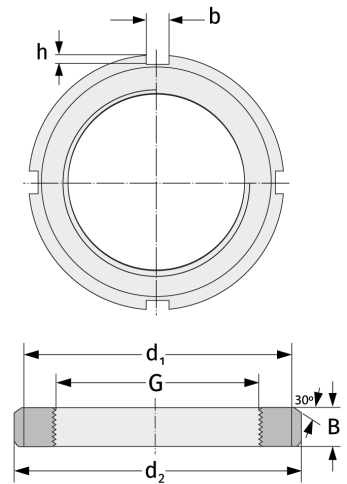
# HM30/850

Nutmuttern



## Details:

Hauptabmessungen			
Gewicht [kg]	≈ 118	B [mm]	90
		b [mm]	60
G [mm]	Tr850x7	h [mm]	25
d <sub>1</sub> [mm]	925		
d <sub>2</sub> [mm]	980		



Anschlussmaße	Enthaltene Komponenten	
	Sicherung	MS30/850