

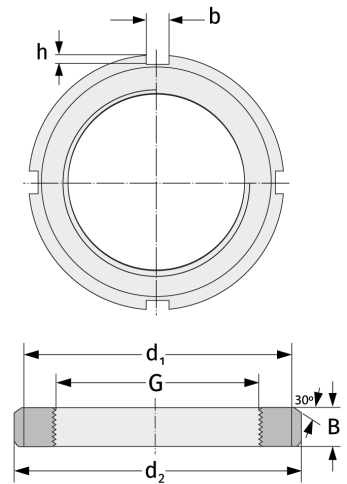
HM30/950

Nutmuttern



Details:

Hauptabmessungen			
Gewicht [kg]	≈ 148	B [mm]	100
G [mm]	Tr950X8	b [mm]	60
d ₁ [mm]	1025	h [mm]	25
d ₂ [mm]	1080		



Anschlussmaße	Enthaltene Komponenten	
	Sicherung	MS30/950