

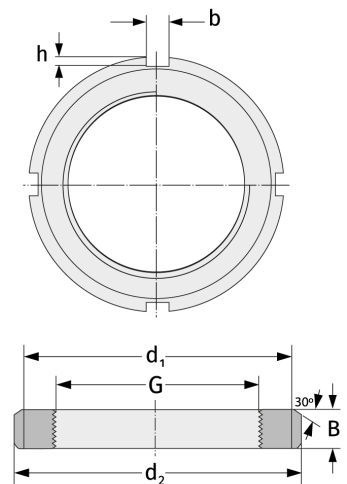
HM3064

Nutmuttern



Details:

Hauptabmessungen			
Gewicht [kg]	≈ 9,94	B [mm]	42
		b [mm]	24
G [mm]	Tr320x 5	h [mm]	12
d ₁ [mm]		356	
d ₂ [mm]	380		



Anschlussmaße	Enthaltene Komponenten	
	Sicherung	MS3064