

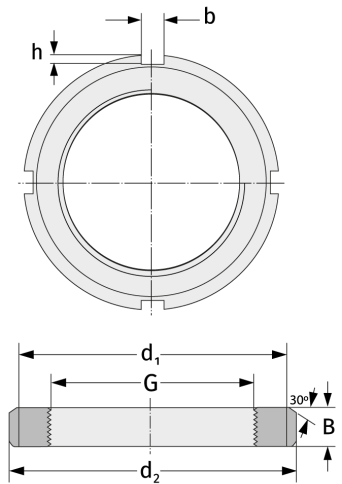
HM3072

Nutmuttern



Details:

Hauptabmessungen			
Gewicht [kg]	≈ 12	B [mm]	45
		b [mm]	28
G [mm]	Tr360x 5	h [mm]	13
d ₁ [mm]		394	
d ₂ [mm]	420		



Anschlussmaße	Enthaltene Komponenten	
	Sicherung	MS3072