

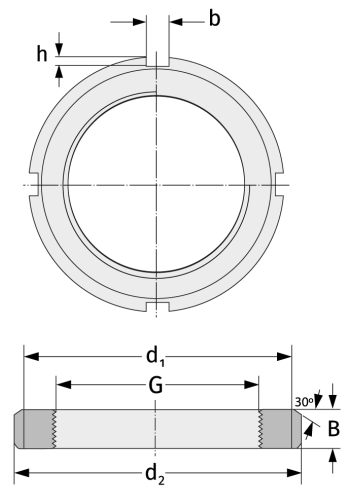
# HM3076

Nutmuttern



## Details:

Hauptabmessungen			
Gewicht [kg]	≈ 14,9	B [mm]	48
		b [mm]	28
G [mm]	Tr380x 5	h [mm]	14
d <sub>1</sub> [mm]		422	
d <sub>2</sub> [mm]	450		



Anschlussmaße	Enthaltene Komponenten	
	Sicherung	MS3076