

HM3092

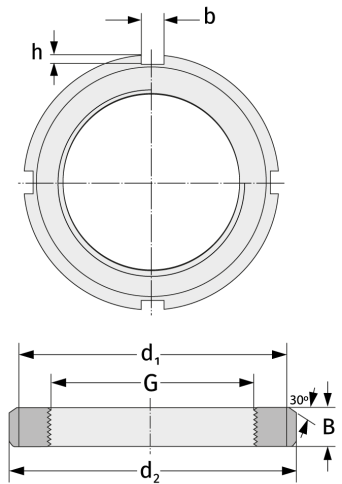
Nutmuttern



Details:

Hauptabmessungen

Gewicht [kg]	≈ 27	B [mm]	60
G [mm]	Tr460x5	b [mm]	32
d ₁ [mm]	510	h [mm]	15
d ₂ [mm]	540		



Anschlussmaße

Enthaltene Komponenten

Sicherung

MS3088