

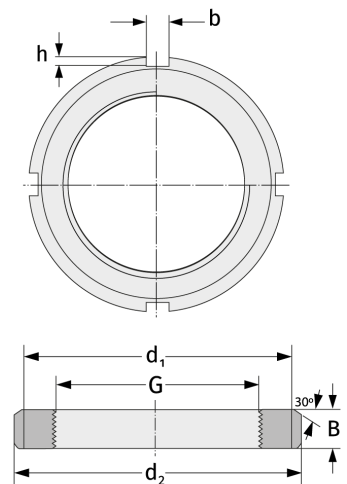
HM31/500

Nutmuttern



Details:

Hauptabmessungen			
Gewicht [kg]	≈ 63,1	B [mm]	80
G [mm]	Tr30/500	b [mm]	40
d ₁ [mm]	580	h [mm]	23
d ₂ [mm]	630		



Anschlussmaße	Enthaltene Komponenten	
	Sicherung	MS31/500