

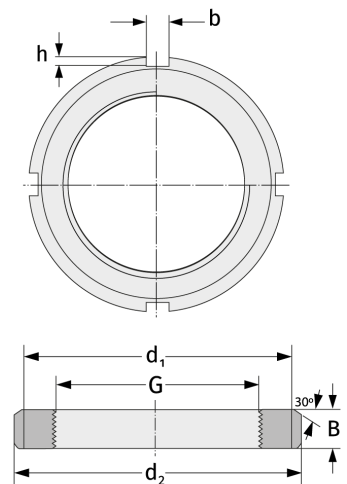
# HM31/560

Nutmuttern



## Details:

Hauptabmessungen			
Gewicht [kg]	≈ 88,9	B [mm]	85
G [mm]	Tr560x6	b [mm]	45
d <sub>1</sub> [mm]	650	h [mm]	25
d <sub>2</sub> [mm]	710		



Anschlussmaße	Enthaltene Komponenten	
	Sicherung	MS31/560