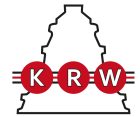


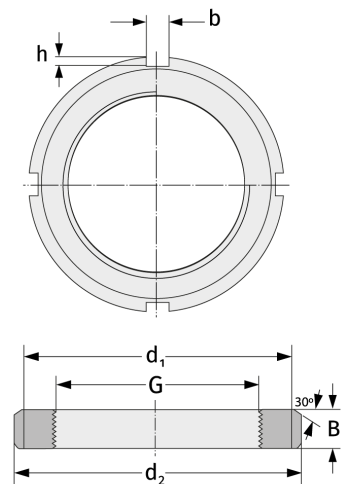
HM31/630

Nutmuttern



Details:

Hauptabmessungen			
Gewicht [kg]	≈ 127	B [mm]	95
		b [mm]	50
G [mm]	Tr630x 6	h [mm]	28
d ₁ [mm]		730	
d ₂ [mm]	800		



Anschlussmaße	Enthaltene Komponenten	
	Sicherung	MS31/630