

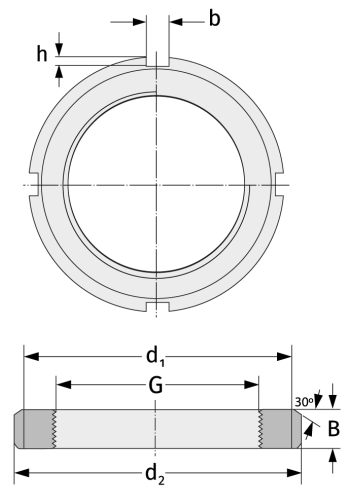
# HM31/950

Nutmuttern



## Details:

Hauptabmessungen			
Gewicht [kg]	≈ 321	B [mm]	125
G [mm]	Tr950X8	b [mm]	70
d <sub>1</sub> [mm]	1080	h [mm]	38
d <sub>2</sub> [mm]	1170		



Anschlussmaße	Enthaltene Komponenten	
	Sicherung	MS31/950