

HM3148

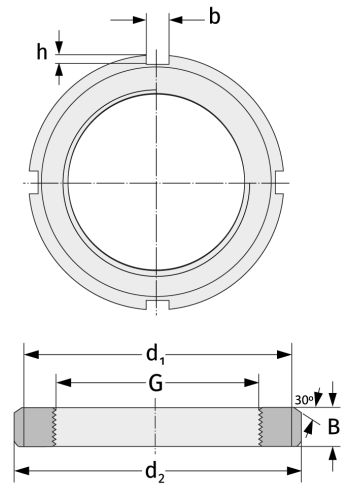
Nutmuttern



Details:

Hauptabmessungen

Gewicht [kg]	≈ 5,91	B [mm]	34
G [mm]	Tr240x4	b [mm]	20
d ₁ [mm]	270	h [mm]	10
d ₂ [mm]	300		



Anschlussmaße

Enthaltene Komponenten

Sicherung

MB48