

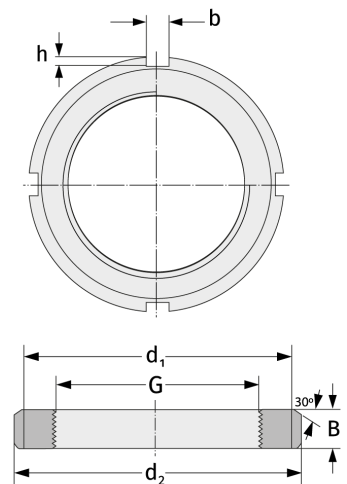
HM3176

Nutmuttern



Details:

Hauptabmessungen			
Gewicht [kg]	≈ 30,8	B [mm]	60
G [mm]	Tr380x5	b [mm]	32
d ₁ [mm]	440	h [mm]	18
d ₂ [mm]	490		



Anschlussmaße	Enthaltene Komponenten	
	Sicherung	MS3176