

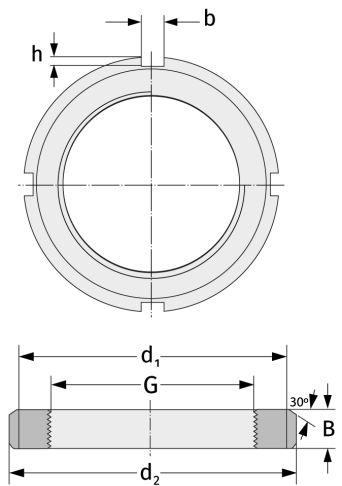
# KM1

Nutmuttern



## Details:

Hauptabmessungen			
Gewicht [kg]	≈ 0,007	B [mm]	4
G [mm]	M12x1	b [mm]	3
d <sub>1</sub> [mm]	17	h [mm]	2
d <sub>2</sub> [mm]	22		



## Anschlussmaße

## Enthaltene Komponenten

Sicherung

MB1