

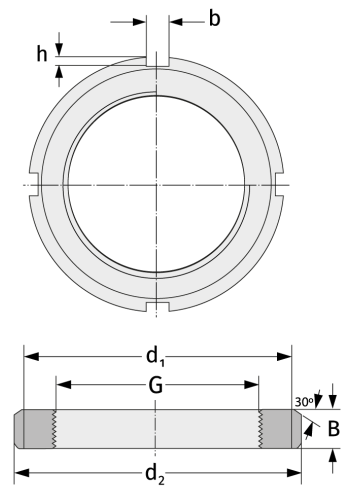
KM10

Nutmuttern



Details:

Hauptabmessungen			
Gewicht [kg]	≈ 0,148	B [mm]	11
		b [mm]	6
G [mm]	M50x1, 5	h [mm]	2,5
d ₁ [mm]		61	
d ₂ [mm]	70		



Anschlussmaße	Enthaltene Komponenten	
	Sicherung	MB10