

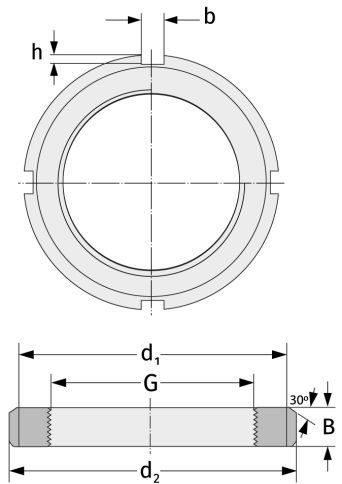
# KM16

Nutmuttern



## Details:

Hauptabmessungen			
Gewicht [kg]	≈ 0,397	B [mm]	15
G [mm]	M80x2	b [mm]	8
d <sub>1</sub> [mm]	95	h [mm]	3,5
d <sub>2</sub> [mm]	105		



## Anschlussmaße

## Enthaltene Komponenten

Sicherung

MB16