

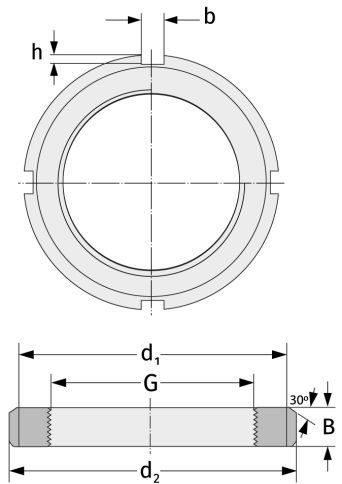
KM17

Nutmuttern



Details:

Hauptabmessungen			
Gewicht [kg]	≈ 0,451	B [mm]	16
G [mm]	M86x2	b [mm]	8
d ₁ [mm]	102	h [mm]	3,5
d ₂ [mm]	110		



Anschlussmaße

Enthaltene Komponenten

Sicherung

MB17