

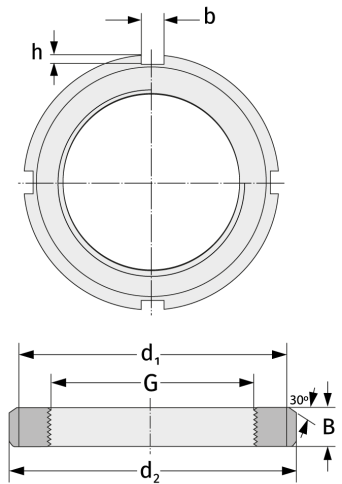
# KM19

Nutmuttern



## Details:

Hauptabmessungen			
Gewicht	≈ 0,658	B [mm]	17
[kg]		b [mm]	10
G [mm]	M95x2	h [mm]	4
d <sub>1</sub> [mm]	113		
d <sub>2</sub> [mm]	125		



## Anschlussmaße

## Enthaltene Komponenten

Sicherung

MB19