

# KM22

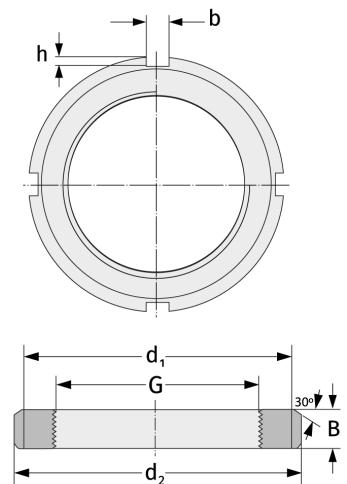
Nutmuttern



## Details:

### Hauptabmessungen

Gewicht [kg]	≈ 0,965	B [mm]	19
G [mm]	M110x2	b [mm]	12
d <sub>1</sub> [mm]	133	h [mm]	5
d <sub>2</sub> [mm]	145		



Anschlussmaße	Enthaltene Komponenten	
	Sicherung	MB22