

# KM23

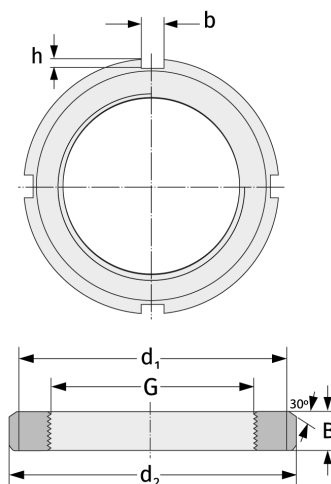
Nutmuttern



## Details:

### Hauptabmessungen

Gewicht [kg]	≈ 1,01	B [mm]	19
G [mm]	M115x2	b [mm]	12
d <sub>1</sub> [mm]	137	h [mm]	5
d <sub>2</sub> [mm]	150		



### Anschlussmaße

### Enthaltene Komponenten

Sicherung

MB23