

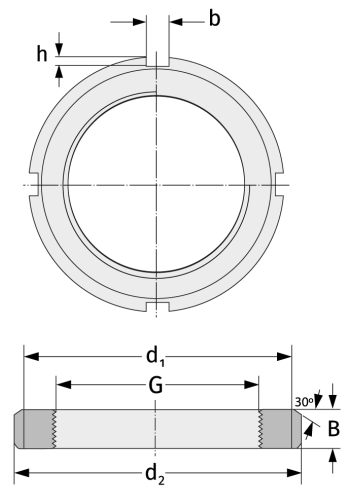
KM24

Nutmuttern



Details:

Hauptabmessungen			
Gewicht [kg]	≈ 1,08	B [mm]	21
		b [mm]	12
G [mm]	M125x 2	h [mm]	5
d ₁ [mm]		148	
d ₂ [mm]	160		



Anschlussmaße	Enthaltene Komponenten	
	Sicherung	MB25