

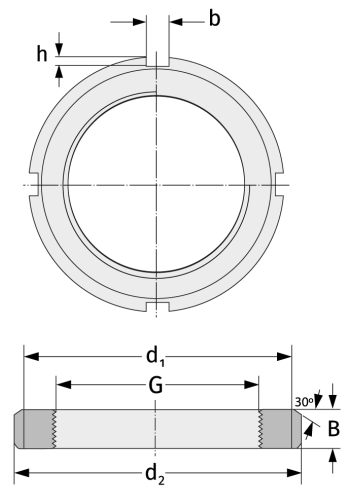
# KM27

Nutmuttern



## Details:

Hauptabmessungen			
Gewicht [kg]	≈ 1,55	B [mm]	22
		b [mm]	14
G [mm]	M135x 2	h [mm]	6
d <sub>1</sub> [mm]		160	
d <sub>2</sub> [mm]	175		



Anschlussmaße	Enthaltene Komponenten	
	Sicherung	MB27