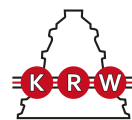


KM3

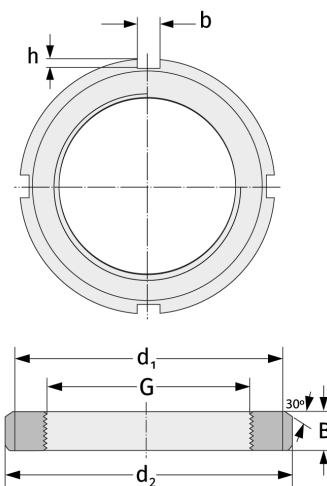
Nutmuttern



Details:

Hauptabmessungen

Gewicht [kg]	≈ 0,013	B [mm]	5
G [mm]	M17x1	b [mm]	4
d ₁ [mm]	24	h [mm]	2
d ₂ [mm]	28		



Anschlussmaße

Enthaltene Komponenten

Sicherung

MB3