

# KM5

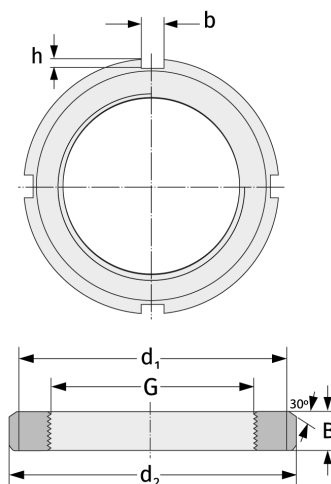
Nutmuttern



## Details:

### Hauptabmessungen

Gewicht [kg]	≈ 0,025	B [mm]	7
G [mm]	M25x1,5	b [mm]	5
d <sub>1</sub> [mm]	32	h [mm]	2
d <sub>2</sub> [mm]	38		



### Anschlussmaße

### Enthaltene Komponenten

Sicherung

MB5