

# KML28

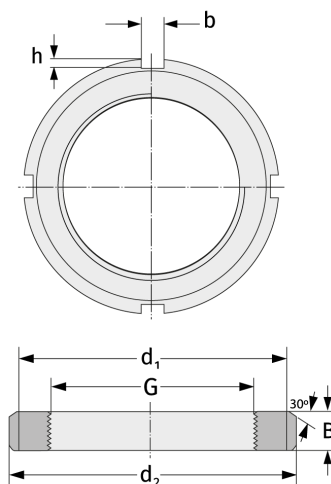
Nutmuttern



## Details:

### Hauptabmessungen

Gewicht [kg]	≈ 0,99	B [mm]	22
G [mm]	M140x2	b [mm]	12
d <sub>1</sub> [mm]	155	h [mm]	5
d <sub>2</sub> [mm]	165		



### Anschlussmaße

### Enthaltene Komponenten

Sicherung

MBL28