

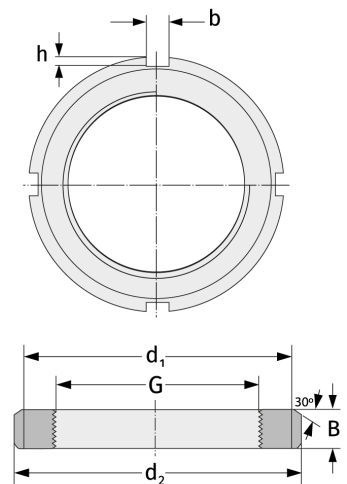
KML32

Nutmuttern



Details:

Hauptabmessungen			
Gewicht [kg]	≈ 1,56	B [mm]	25
		b [mm]	14
G [mm]	M160x 3	h [mm]	5
d ₁ [mm]	180		
d ₂ [mm]	190		



Anschlussmaße	Enthaltene Komponenten	
	Sicherung	MBL32