

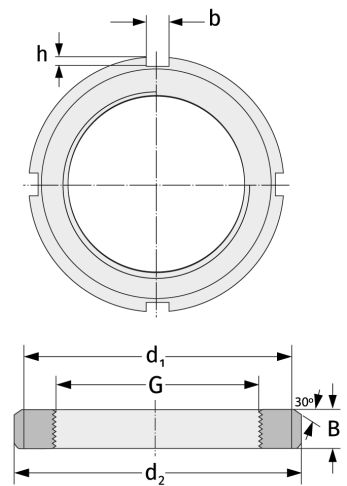
KML34

Nutmuttern



Details:

Hauptabmessungen			
Gewicht [kg]	≈ 1,72	B [mm]	26
G [mm]	M170x3	b [mm]	16
d ₁ [mm]	190	h [mm]	5
d ₂ [mm]	200		



Anschlussmaße	Enthaltene Komponenten	
	Sicherung	MBL34